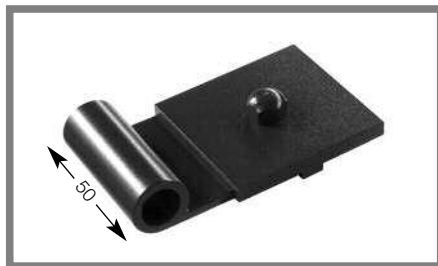


Beschläge für Fensterladen Exklusiv

Band exklusiv gerade

Artikel-Nr. 42.730

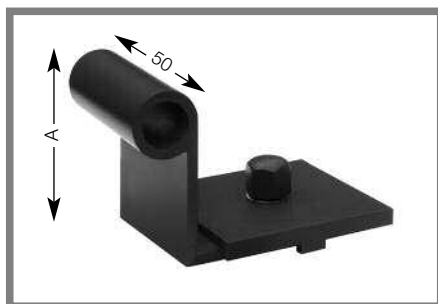


Bestell-Nr.	Verstellbereich von Ladenkante bis mitte Rollung	Ø mm	Preis / Stück
42.730.020.4.000	0 – 20	14	Pulverbeschichtet RAL 9005
42.730.020.6.000	0 – 20	14	Pulverbeschichtet RAL
42.730.030.4.000	10 – 30	14	Pulverbeschichtet RAL 9005
42.730.030.6.000	10 – 30	14	Pulverbeschichtet RAL
42.730.040.4.000	20 – 40	14	Pulverbeschichtet RAL 9005
42.730.040.6.000	20 – 40	14	Pulverbeschichtet RAL
42.730.050.4.000	30 – 50	14	Pulverbeschichtet RAL 9005
42.730.050.6.000	30 – 50	14	Pulverbeschichtet RAL
42.730.060.4.000	40 – 60	14	Pulverbeschichtet RAL 9005
42.730.060.6.000	40 – 60	14	Pulverbeschichtet RAL
42.730.070.4.000	50 – 70	14	Pulverbeschichtet RAL 9005
42.730.070.6.000	50 – 70	14	Pulverbeschichtet RAL

Band exklusiv gekröpft

Artikel-Nr. 42.731

Verstellbereich Mitte Kloben bis Ladenkante bitte angeben!

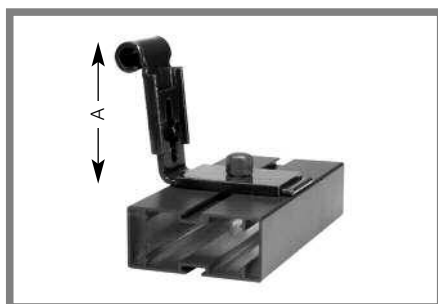


Bestell-Nr.	A = Kröpfung	Ø mm	Preis / Stück
42.731.000.4.000	A 0	14	Pulverbeschichtet RAL 9005
42.731.000.6.000	A 0	14	Pulverbeschichtet RAL
42.731.005.4.000	A 5	14	Pulverbeschichtet RAL 9005
42.731.005.6.000	A 5	14	Pulverbeschichtet RAL
42.731.015.4.000	A 15	14	Pulverbeschichtet RAL 9005
42.731.015.6.000	A 15	14	Pulverbeschichtet RAL
42.731.020.4.000	A 20	14	Pulverbeschichtet RAL 9005
42.731.020.6.000	A 20	14	Pulverbeschichtet RAL
42.731.025.4.000	A 25	14	Pulverbeschichtet RAL 9005
42.731.025.6.000	A 25	14	Pulverbeschichtet RAL

Band Exklusiv

Artikel-Nr. 42.741

Kröpfung verstellbar für Laden Exklusiv

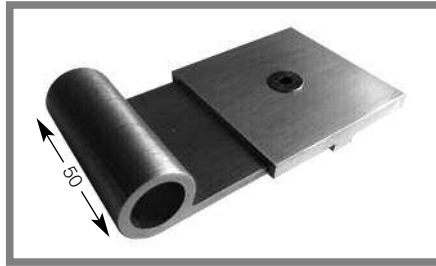


Bestell-Nr.	Verstellbereich mm Maß A	Gr.	Ladenkante bis Mitte Rolle 15 - 35 mm	Dorn Ø mm	Preis / Stück
42.741.025.4.000	25 – 65	1	Pulverbeschichtet RAL 9005	10	
42.741.025.6.000	25 – 65	1	Pulverbeschichtet RAL	10	
42.741.065.4.000	65 – 100	2	Pulverbeschichtet RAL 9005	10	
42.741.065.6.000	65 – 100	2	Pulverbeschichtet RAL	10	

Sonderbeschläge für Fensterladen Exklusiv

Band exklusiv gerade mit Senkkopfschraube

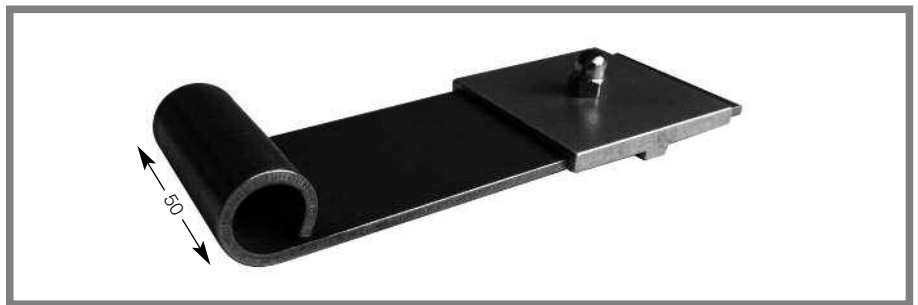
Artikel-Nr. 42.730



Bestell-Nr.	Verstellbereich von Ladenkante bis mitte Rollung	Ø Rolle	Preis / Stück
42.730.097.4.000	0 - 20 bis 50-70	14 mm	Pulverbeschichtet RAL 9005
42.730.097.6.000	0 - 20 bis 50-70	14 mm	Pulverbeschichtet RAL

Band exklusiv gerade Edelstahl für überlange Verstellbereiche

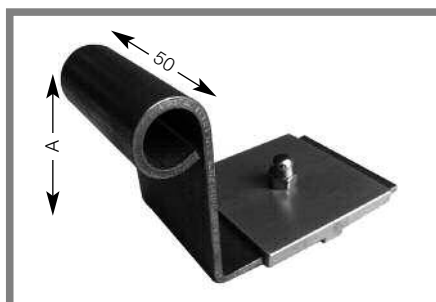
Artikel-Nr. 42.730



Bestell-Nr.	Verstellbereich von Ladenkante bis mitte Rollung	Ø Rolle	Preis / Stück
42.730.099.4.000	ab Verstellbereich 60-80	14 mm	Pulverbeschichtet RAL 9005
42.730.099.6.000	ab Verstellbereich 60-80	14 mm	Pulverbeschichtet RAL

Band Exklusiv gekröpft Edelstahl für überlange Verstellbereiche und/oder zu hoher Kröpfung

Artikel-Nr. 42.731



Bestell-Nr.	Verstellbereich von Ladenkante bis mitte Rollung	Ø Rolle	Preis / Stück
42.731.099.4.000	ab Verstellbereich 60-80 und ab Kröpfung A 30-80	14 mm	Pulverbeschichtet RAL 9005
42.731.099.6.000	ab Verstellbereich 60-80 und ab Kröpfung A 30-80	14 mm	Pulverbeschichtet RAL

Band exklusiv gerade
35 mm Breite
für Innenöffner

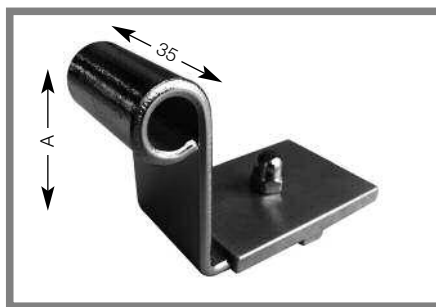
Artikel-Nr. 42.730



Bestell-Nr.	Verstellbereich von Ladenkante bis mitte Rollung	Ø Rolle	Preis / Stück
42.730.098.4.000	ab Verstellbereich 0-20	10 mm	Pulverbeschichtet RAL 9005
42.730.098.6.000	ab Verstellbereich 0-20	10 mm	Pulverbeschichtet RAL

Band exklusiv gekröpft
35 mm Breite
für Innenöffner

Artikel-Nr. 42.731



Bestell-Nr.	Verstellbereich von Ladenkante bis mitte Rollung	Ø Rolle	Preis / Stück
42.731.098.4.000	ab Verstellbereich 0-20 und ab Kröpfung A 10-80	10 mm	Pulverbeschichtet RAL 9005
42.731.098.6.000	ab Verstellbereich 0-20 und ab Kröpfung A 10-80	10 mm	Pulverbeschichtet RAL

Scharnier exklusiv gerade

Artikel-Nr. 42.732



Bestell-Nr.	Preis / Stück
42.732.000.4.000	Pulverbeschichtet RAL 9005
42.732.000.6.000	Pulverbeschichtet RAL

Scharnier exklusiv gekröpft

Artikel-Nr. 42.733



Bestell-Nr.	Preis / Stück
42.733.000.4.000	Pulverbeschichtet RAL 9005
42.733.000.6.000	Pulverbeschichtet RAL

Scharnier exklusiv versetzt für nach Hinten gekoppelte Läden mit Schlagleiste

Artikel-Nr. 42.734



Bestell-Nr.	Preis / Stück
42.734.000.4.000	Pulverbeschichtet RAL 9005
42.734.000.6.000	Pulverbeschichtet RAL

Verschluß exklusiv

Artikel-Nr. 42.735



Bestell-Nr.	Länge mm		Preis / Stück
42.735.150.4.000	150	gerade	Pulverbeschichtet RAL 9005
42.735.150.6.000	150	gerade	Pulverbeschichtet RAL
42.735.180.4.000	180	gekröpft	Pulverbeschichtet RAL 9005
42.735.180.6.000	180	gekröpft	Pulverbeschichtet RAL

Verschluß exklusiv verstellbar für Stockanschlag bei Fenster mit Stulp

Artikel-Nr. 42.736

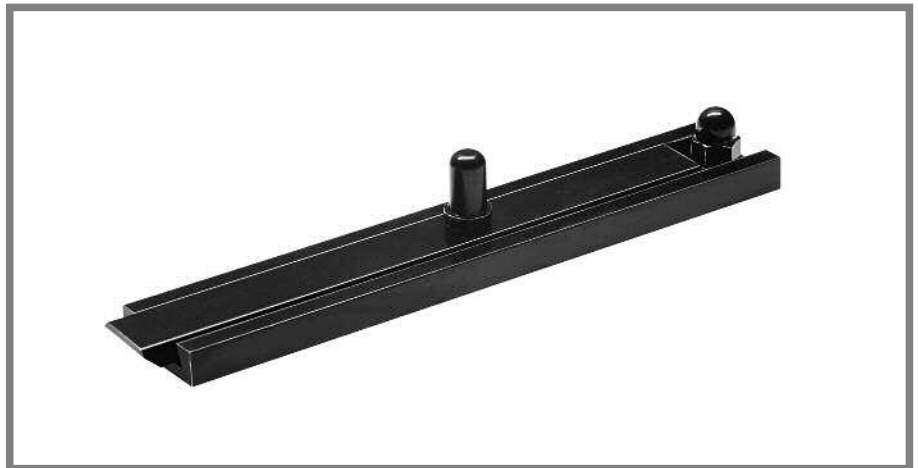
(Für Modell Iller Ex. und Neckar Ex.)



Bestell-Nr.	Länge mm		Preis / Stück
42.736.110.4.000	110	gerade	Pulverbeschichtet RAL 9005
42.736.110.6.000	110	gerade	Pulverbeschichtet RAL

Stoßriegel Exklusiv

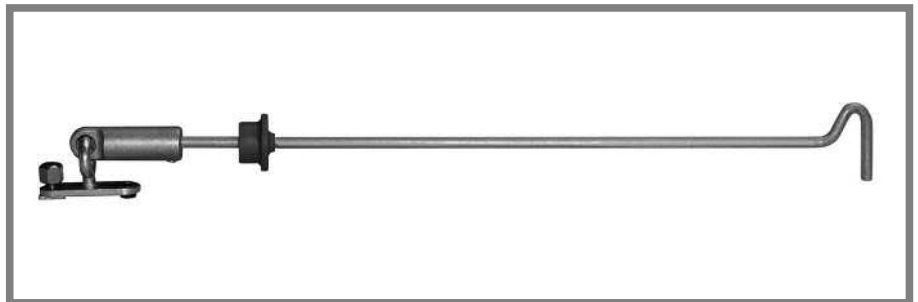
Artikel-Nr. 42.714



Bestell-Nr.		Maße in mm			Preis
		Länge	Breite	Schraube Ø	
42.714.140.4.000	RAL 9005	120	45	4,2	
42.714.140.6.000	Pulverbeschichtet RAL	120	45	4,2	

Sturmhaken Typ 193/7 verstellbar Exklusiv

Artikel-Nr. 42.712.003



Bestell-Nr.		Länge mm	Ø mm	Gewinde	Preis
42.712.003.6.000	Pulverbeschichtet RAL	330	4,8	ohne Gewinde	

Ösenkloben Typ 157/5 Exklusiv

Artikel-Nr. 42.712.001 (Bild rechts)

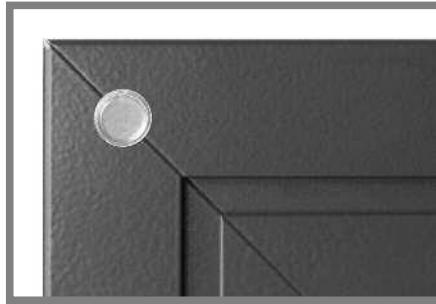


Bestell-Nr.		Höhe mm	Breite mm	Schraube Ø	Preis
42.712.001.6.000	Pulverbeschichtet RAL	45	15	4,2	

Schutzpuffer

Artikel-Nr. 42.749

Selbstklebend, transparent



Bestell-Nr.	Ø mm	Stück	Preis
42.749.000.1.000	12	1	

Stangenverschluss Exklusiv

Artikel-Nr. 42.728



Bestell-Nr.		Länge mm	Stück	Preis
42.728.000.4.000	Pulverbeschichtet RAL 9005		27	
42.628.150.4.002	Pulverbeschichtet RAL 9005	1600		
42.628.200.4.002	Pulverbeschichtet RAL 9005	2400		
42.628.250.4.002	Pulverbeschichtet RAL 9005	3000		

Verschlußstange

Artikel-Nr. 42.628

Bodenverschluss

Artikel-Nr. 42.728



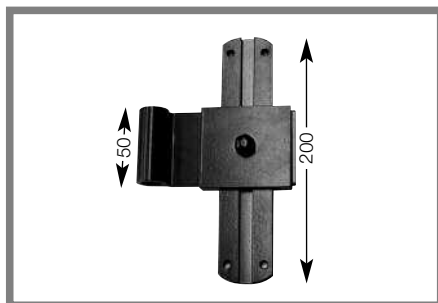
Abb.: rechts

Bestell-Nr.		A mm	B mm	C mm	Auftrag mm	Gewicht kg 20 Stück	Preis
42.728.001.4.000	links	120	15	40	12	4,4	
42.728.002.4.000	rechts	120	15	40	12	4,4	

Kreuzband Exklusiv

Artikel-Nr. 42.739

Zum Aufschrauben oder Nieten
für Holz-, Kunststoff-
oder Aluminiumfensterläden
mit glattem Profil



Von Mitte Kloben bis Ladenkante.
0 – 20 mm
20 – 40 mm
40 – 60 mm

Bestell-Nr.	Verstellbereich von/bis gerade	Ladenkante bis Mitte Rolle	Preis / Stück
42.739.020.4.000	0 – 20	Pulverbeschichtet RAL 9005	
42.739.020.6.000	0 – 20	Pulverbeschichtet RAL	
42.739.030.4.000	10 – 30	Pulverbeschichtet RAL 9005	
42.739.030.6.000	10 – 30	Pulverbeschichtet RAL	
42.739.040.4.000	20 – 40	Pulverbeschichtet RAL 9005	
42.739.040.6.000	20 – 40	Pulverbeschichtet RAL	
42.739.050.4.000	30 – 50	Pulverbeschichtet RAL 9005	
42.739.050.6.000	30 – 50	Pulverbeschichtet RAL	
42.739.060.4.000	40 – 60	Pulverbeschichtet RAL 9005	
42.739.060.6.000	40 – 60	Pulverbeschichtet RAL	
42.739.070.4.000	50 – 70	Pulverbeschichtet RAL 9005	
42.739.070.6.000	50 – 70	Pulverbeschichtet RAL	

Winkelband Exklusiv 300 x 300

Artikel-Nr. 42.738

Zum Aufschrauben oder Nieten
für Holz-, Kunststoff-
oder Aluminiumfensterläden
mit glattem Profil



Bestell-Nr.	Verstellbereich von/bis gerade	Ladenkante bis Mitte Rolle	Preis / Stück
42.738.020.4.000	0 – 20	Pulverbeschichtet RAL 9005	
42.738.020.6.000	0 – 20	Pulverbeschichtet RAL	
42.738.030.4.000	10 – 30	Pulverbeschichtet RAL 9005	
42.738.030.6.000	10 – 30	Pulverbeschichtet RAL	
42.738.040.4.000	20 – 40	Pulverbeschichtet RAL 9005	
42.738.040.6.000	20 – 40	Pulverbeschichtet RAL	
42.738.050.4.000	30 – 50	Pulverbeschichtet RAL 9005	
42.738.050.6.000	30 – 50	Pulverbeschichtet RAL	
42.738.060.4.000	40 – 60	Pulverbeschichtet RAL 9005	
42.738.060.6.000	40 – 60	Pulverbeschichtet RAL	
42.738.070.4.000	50 – 70	Pulverbeschichtet RAL 9005	
42.738.070.6.000	50 – 70	Pulverbeschichtet RAL	

Reduzierhülsen für Alu-Bänder Typ 125/9

Artikel-Nr. 42.700



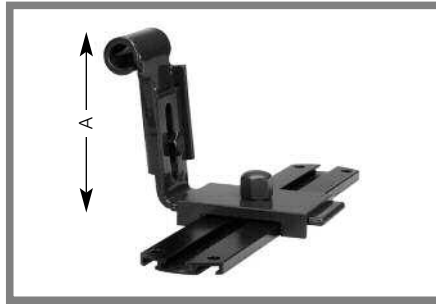
Passend auf alle
Pfeifer-Beschläge
-Kloben

Bestell-Nr.	Dorn Ø mm	Hülse Ø	Höhe mm	Material	Preis / Stück
42.700.000.0.090	9,0	14	50	Kunststoff	
42.700.000.0.100	10,0	14	50	Kunststoff	
42.700.000.0.110	11,0	14	50	Kunststoff	
42.700.000.0.120	12,0	14	50	Kunststoff	

Kreuzband Exklusiv

Artikel-Nr. 42.741

Kröpfung verstellbar mit Führungsschiene zum Aufschrauben oder Nieten für Holz-, Kunststoff- oder Aluminiumfensterläden mit glattem Profil



Bestell-Nr.	Verstellbereich mm Maß A	Gr.	Ladenkante bis Mitte Rolle 15 - 35 mm	Dorn Ø mm	Preis / Stück
42.741.125.4.000	25 – 65	1	Pulverbeschichtet RAL 9005	10	
42.741.125.6.000	25 – 65	1	Pulverbeschichtet RAL	10	
42.741.165.4.000	65 – 100	2	Pulverbeschichtet RAL 9005	10	
42.741.165.6.000	65 – 100	2	Pulverbeschichtet RAL	10	

Winkelband Exklusiv 300 x 300

Artikel-Nr. 42.742

Zum Aufschrauben oder Nieten für Holz-, Kunststoff- oder Aluminiumfensterläden mit glattem Profil



Bestell-Nr.	Verstellbereich mm Maß A	Gr.	Ladenkante bis Mitte Rolle 15 - 35 mm	Dorn Ø mm	Preis / Stück
42.742.125.4.000	25 – 65	1	Pulverbeschichtet RAL 9005	10	
42.742.125.6.000	25 – 65	1	Pulverbeschichtet RAL	10	
42.742.165.4.000	65 – 100	2	Pulverbeschichtet RAL 9005	10	
42.742.165.6.000	65 – 100	2	Pulverbeschichtet RAL	10	

Blindmontage

Artikel-Nr. 42.780

4 Bohrungen, 2 oben und 2 unten



Bestell-Nr.

Preis /
Stück

42.780.001.0.000

Stockschraube mit Muttern Scheibe- und Dübel für Blindmontage

Artikel-Nr. 42.780

1 x Stockschraube M8 x 100
1 x Sicherungsmuttern
1 x Muttern und 1 Beilagscheiben
1 x Dübel



Bestell-Nr.

Preis /
Stück

42.780.005.0.000

Konsole zum Aufschrauben oder Aufnieten

Artikel-Nr. 42.780

Lieferung ohne Schrauben!



Bestell-Nr.

Preis /
Stück

42.780.003.0.000

Blindmontage Konsole Exklusiv

Artikel-Nr. 42.780

1 x Konsole
2 x Halfenschraube
2 x Muttern

Lieferung ohne Stockschraube!



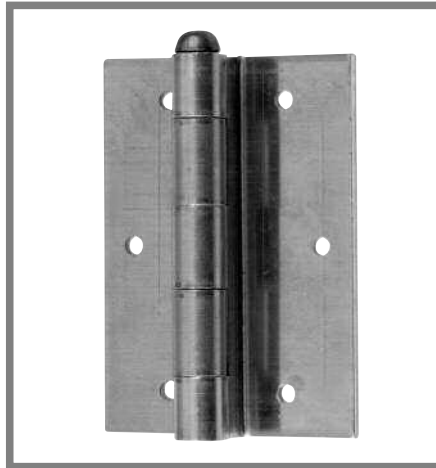
Bestell-Nr.

Preis /
Stück

42.780.002.0.000

Scharnier gekröpft Alu Typ 139/5

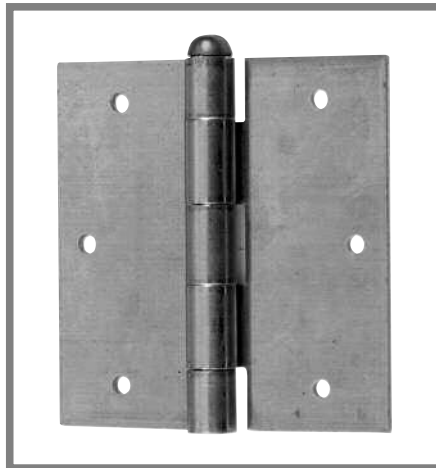
Artikel-Nr. 42.700.703



Bestell-Nr.		Maße in mm			Schraube Ø	Preis
		Höhe	Breite	Länge		
42.700.703.0.000	Blank Alu	15	65	90	4,2	
42.700.703.4.000	RAL 9005	15	65	90	4,2	
42.700.703.6.000	Pulverbes. RAL	15	65	90	4,2	

Scharnier gerade Alu Typ 139/7

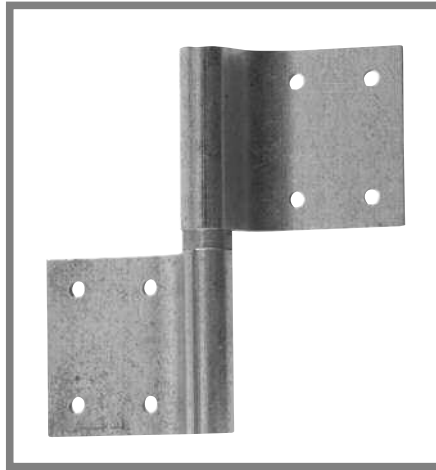
Artikel-Nr. 42.700.702



Bestell-Nr.		Maße in mm			Schraube Ø	Preis
		Höhe	Breite	Länge		
42.700.702.0.000	Blank Alu	10	86	90	4,2	
42.700.702.4.000	RAL 9005	10	86	90	4,2	
42.700.702.6.000	Pulverbes. RAL	10	86	90	4,2	

Scharnier gekröpft Typ 139/6

Artikel-Nr. 42.700.713

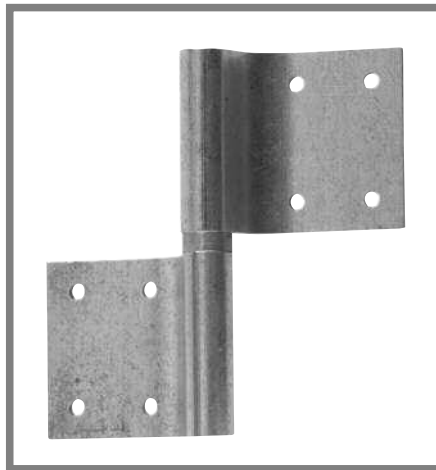


rechts und links
verwendbar

Bestell-Nr.		Maße in mm			Schraube Ø	Preis
		Höhe	Breite	Länge		
42.700.713.0.000	Blank Alu	15	105	105	4,2	
42.700.713.4.000	RAL 9005	15	105	105	4,2	
42.700.713.6.000	Pulverbes. RAL	15	105	105	4,2	

Scharnier gerade Typ 139/8

Artikel-Nr. 42.700.712



rechts und links
verwendbar

Bestell-Nr.		Maße in mm			Schraube Ø	Preis
		Höhe	Breite	Länge		
42.700.712.0.000	Blank Alu	8,5	65	90	4,2	
42.700.712.4.000	RAL 9005	8,5	65	90	4,2	
42.700.712.6.000	Pulverbes. RAL	8,5	65	90	4,2	

Alu-Band mit Loch gerade Typ 125/4

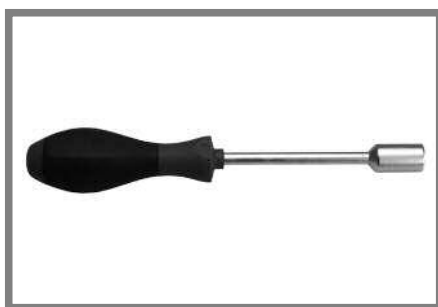
Artikel-Nr. 42.700.001.0.



Bestell-Nr.		Maße in mm			Preis
		Länge	Gewinde	Dorn Ø	
42.700.001.0.070	Blank Alu	70	50x3	14	
42.700.001.4.070	RAL 9005	70	50x3	14	
42.700.001.6.070	Pulverbeschichtet RAL	70	50x3	14	
42.700.001.0.080	Blank Alu	80	50x3	14	
42.700.001.4.080	RAL 9005	80	50x3	14	
42.700.001.6.080	Pulverbeschichtet RAL	80	50x3	14	
42.700.001.0.090	Blank Alu	90	50x3	14	
42.700.001.4.090	RAL 9005	90	50x3	14	
42.700.001.6.090	Pulverbeschichtet RAL	90	50x3	14	
42.700.001.0.100	Blank Alu	100	50x3	14	
42.700.001.4.100	RAL 9005	100	50x3	14	
42.700.001.6.100	Pulverbeschichtet RAL	100	50x3	14	
42.700.001.0.110	Blank Alu	110	50x3	14	
42.700.001.4.110	RAL 9005	110	50x3	14	
42.700.001.6.110	Pulverbeschichtet RAL	110	50x3	14	
42.700.001.0.120	Blank Alu	120	50x3	14	
42.700.001.4.120	RAL 9005	120	50x3	14	
42.700.001.6.120	Pulverbeschichtet RAL	120	50x3	14	
42.700.001.0.130	Blank Alu	130	50x3	14	
42.700.001.4.130	RAL 9005	130	50x3	14	
42.700.001.6.130	Pulverbeschichtet RAL	130	50x3	14	

Sechskant-Steckschlüssel mit Softfinish-Griff

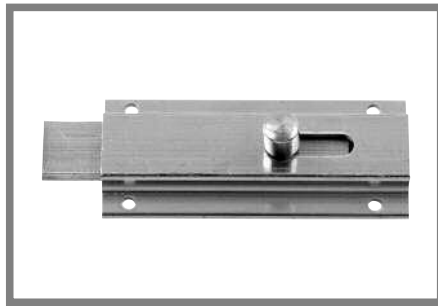
Artikel-Nr. 42.750



Bestell-Nr.	Ø mm	Preis / Stück
42.750.010.000	10	
42.750.013.000	13	

Stoßriegel gerade Alu Typ 244

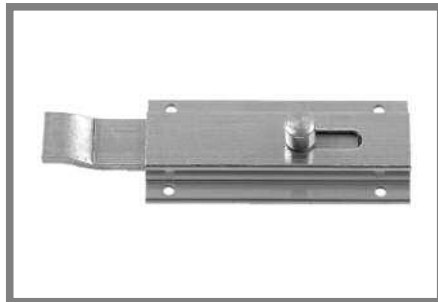
Artikel-Nr. 42.713



Bestell-Nr.		Maße in mm			Preis
		Länge	Breite	Schraube Ø	
42.713.120.0.000	Blank Alu	120	45	4,2	
42.713.120.4.000	RAL 9005	120	45	4,2	
42.713.120.6.000	Pulverbeschichtet RAL	120	45	4,2	
42.713.200.0.000	Blank Alu	200	45	4,2	
42.713.200.4.000	RAL 9005	200	45	4,2	
42.713.200.6.000	Pulverbeschichtet RAL	200	45	4,2	
42.713.400.0.000	Blank Alu	400	45	4,2	
42.713.400.4.000	RAL 9005	400	45	4,2	
42.713.400.6.000	Pulverbeschichtet RAL	400	45	4,2	

Stoßriegel gekröpft Alu Typ 244/1

Artikel-Nr. 42.713



Bestell-Nr.		Maße in mm			Preis
		Länge	Breite	Schraube Ø	
42.713.121.0.000	Blank Alu	120	45	4,2	
42.713.121.4.000	RAL 9005	120	45	4,2	
42.713.121.6.000	Pulverbeschichtet RAL	120	45	4,2	
42.713.201.0.000	Blank Alu	200	45	4,2	
42.713.201.4.000	RAL 9005	200	45	4,2	
42.713.201.6.000	Pulverbeschichtet RAL	200	45	4,2	

Laden-/ Riegelanschlag Alu Typ 180/3

Artikel-Nr. 42.712.200



Bestell-Nr.		Maße in mm			Preis
		Breite	Tiefe	Schraube Ø	
42.712.200.0.000	Blank Alu	50	40	4,5	
42.712.200.4.000	RAL 9005	50	40	4,5	
42.712.200.6.000	Pulverbeschichtet RAL	50	40	4,5	

Ladenanschlag Alu Typ 180/4

Artikel-Nr. 42.712.210



Bestell-Nr.		Maße in mm			Preis
		Höhe	Tiefe	Schraube Ø	
42.712.210.0.000	Blank Alu	90	30	4,2	
42.712.210.4.000	RAL 9005	90	30	4,2	
42.712.210.6.000	Pulverbeschichtet RAL	90	30	4,2	

Ladenanschlag Alu Typ 159/3

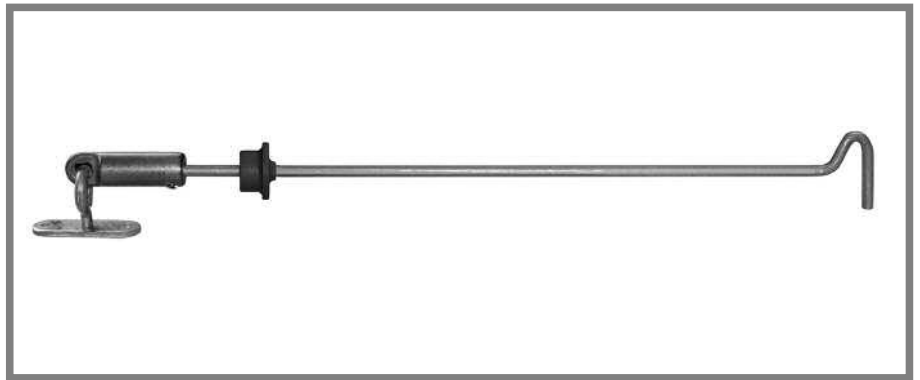
Artikel-Nr. 42.712.220



Bestell-Nr.		Maße in mm			Preis
		Höhe	Tiefe	Schraube Ø	
42.712.220.0.000	Blank Alu	36	39	6	
42.712.220.4.000	RAL 9005	36	39	6	
42.712.220.6.000	Pulverbeschichtet RAL	36	39	6	

Sturmhaken Typ 193/7 verstellbar Alu mit Platte

Artikel-Nr. 42.712.004



Bestell-Nr.		Länge mm	Ø mm	Gewinde	Preis
42.712.004.4.000	Pulverbeschichtet RAL 9005	330	4,8	ohne Gewinde	
42.712.004.6.000	Pulverbeschichtet RAL	330	4,8	ohne Gewinde	

Ösenkloben Typ 157/5

Artikel-Nr. 42.712.000



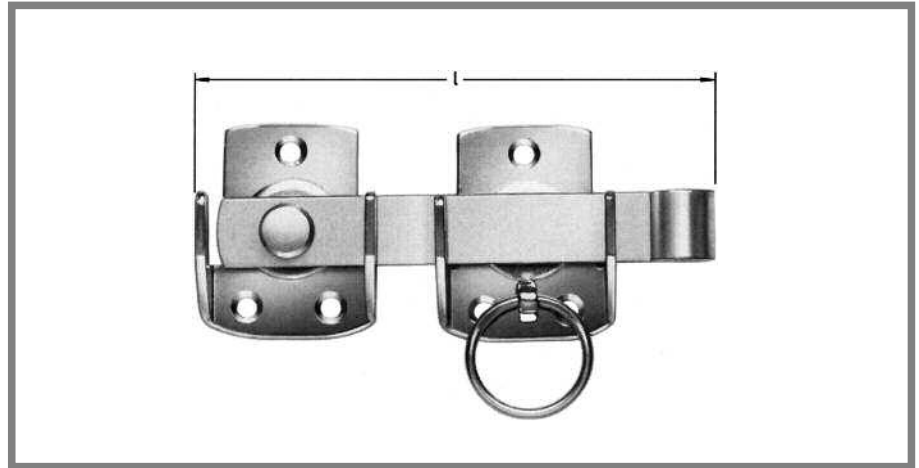
Bestell-Nr.		Höhe mm	Breite mm	Schraube Ø	Preis
42.712.000.4.000	Pulverbeschichtet RAL 9005	45	15	4,2	
42.712.000.6.000	Pulverbeschichtet RAL	45	15	4,2	

Doppelkrallen-Verschluss Alu, Typ 21/4

Artikel-Nr. 42.710



Praktische Lüfterstellung der Fensterläden durch die neue Griffrolle möglich – einfach beim Aufstellen der Fensterläden die Griffrolle in der Kralle einhängen.
Auch für Kunststoff- und Aluläden verwendbar.



Bestell-Nr.		Länge l mm	Maße Platte mm	Hebel	Preis
42.710.121.4.000	Pulverbeschichtet RAL 9005	120	55 x 2,5	18 x 4	
42.710.121.6.000	Pulverbeschichtet RAL	120	55 x 2,5	18 x 4	
42.710.151.4.000	Pulverbeschichtet RAL 9005	165	55 x 2,5	18 x 4	
42.710.151.6.000	Pulverbeschichtet RAL	165	55 x 2,5	18 x 4	
42.710.181.4.000	Pulverbeschichtet RAL 9005	180	55 x 2,5	18 x 4	
42.710.181.6.000	Pulverbeschichtet RAL	180	55 x 2,5	18 x 4	

Ladenverschluss Alu Typ 158

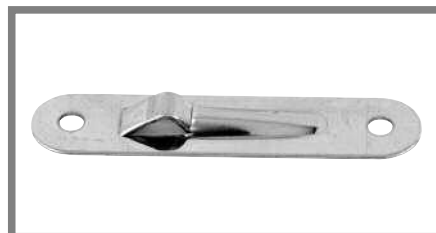
Artikel-Nr. 42.710.150



Bestell-Nr.		Höhe mm	Breite mm	Schraube Ø	Preis
42.710.150.4.000	Pulverbeschichtet RAL 9005	65	150	5	
42.710.150.6.000	Pulverbeschichtet RAL	65	150	5	

Auflaufplättchen V2A für Ladenreiber Typ 102

Artikel-Nr. 42.700.000



Bestell-Nr.		Länge mm	Preis
42.700.000.0.000	Blank VA	70	
42.700.000.4.000	Pulverbeschichtet RAL 9005	70	
42.700.000.6.000	Pulverbeschichtet RAL	70	

Holzschraubkloben Typ 132/2

Artikel-Nr. 42.060



Bestell-Nr.		Länge mm	Gewinde M	Preis / Stück
42.060.508.1.000	gelb-verzinkt	85	10	
42.060.508.2.000	weiß-verzinkt	85	10	
42.060.508.4.000	schwarz-verzinkt	85	10	
42.060.508.6.000	Pulverbeschichtet RAL	85	10	
42.060.511.1.000	gelb-verzinkt	110	10	
42.060.511.2.000	weiß-verzinkt	110	10	
42.060.511.4.000	schwarz-verzinkt	110	10	
42.060.511.6.000	Pulverbeschichtet RAL	110	10	
42.060.513.1.000	gelb-verzinkt	135	10	
42.060.513.2.000	weiß-verzinkt	135	10	
42.060.513.4.000	schwarz-verzinkt	135	10	
42.060.513.6.000	Pulverbeschichtet RAL	135	10	
42.060.516.1.000	gelb-verzinkt	160	10	
42.060.516.2.000	weiß-verzinkt	160	10	
42.060.516.4.000	schwarz-verzinkt	160	10	
42.060.516.6.000	Pulverbeschichtet RAL	160	10	
42.060.520.1.000	gelb-verzinkt	200	10	
42.060.520.2.000	weiß-verzinkt	200	10	
42.060.520.4.000	schwarz-verzinkt	200	10	
42.060.520.6.000	Pulverbeschichtet RAL	200	10	

Schraubkloben mit M-Gewinde und 6-Kant-Mutter Typ 132/1

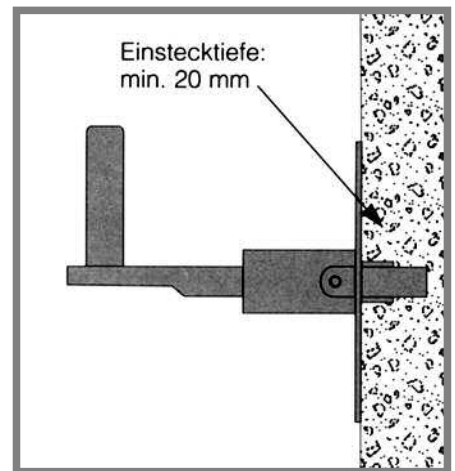
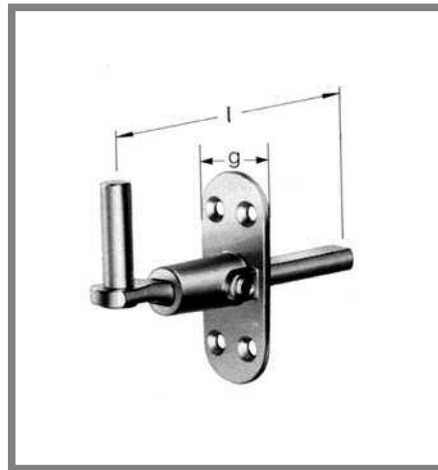
Artikel-Nr. 42.038



Bestell-Nr.		Länge mm	Gewinde M	Preis / Stück
42.038.080.1.000	gelb-verzinkt	85	10	
42.038.080.2.000	weiß-verzinkt	85	10	
42.038.080.4.000	schwarz-verzinkt	85	10	
42.038.080.6.000	Pulverbeschichtet RAL	85	10	
42.038.110.1.000	gelb-verzinkt	110	10	
42.038.110.2.000	weiß-verzinkt	110	10	
42.038.110.4.000	schwarz-verzinkt	110	10	
42.038.110.6.000	Pulverbeschichtet RAL	110	10	
42.038.135.1.000	gelb-verzinkt	135	10	
42.038.135.2.000	weiß-verzinkt	135	10	
42.038.135.4.000	schwarz-verzinkt	135	10	
42.038.135.6.000	Pulverbeschichtet RAL	135	10	
42.038.160.1.000	gelb-verzinkt	160	10	
42.038.160.2.000	weiß-verzinkt	160	10	
42.038.160.4.000	schwarz-verzinkt	160	10	
42.038.160.6.000	Pulverbeschichtet RAL	160	10	
42.038.200.1.000	gelb-verzinkt	200	10	
42.038.200.2.000	weiß-verzinkt	200	10	
42.038.200.4.000	schwarz-verzinkt	200	10	
42.038.200.6.000	Pulverbeschichtet RAL	200	10	

Steckkloben Typ XIV-V

Artikel-Nr. 42.048



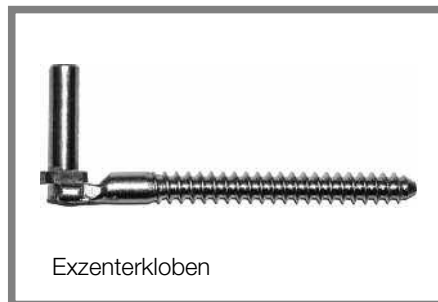
Bestell-Nr.		Maß mm			Preis / Stück
		Länge l	Konsole g	Verstellbereich	
42.048.035.1.000	gelb-verzinkt	70	30	Gr. 0	
42.048.035.4.000	schwarz-verzinkt	70	30	Gr. 0	
42.048.035.6.000	Pulverbeschichtet RAL	70	30	Gr. 0	
42.048.050.1.000	gelb-verzinkt	90	30	Gr. 1	
42.048.050.4.000	schwarz-verzinkt	90	30	Gr. 1	
42.048.050.6.000	Pulverbeschichtet RAL	90	30	Gr. 1	
42.048.070.1.000	gelb-verzinkt	110	30	Gr. 2	
42.048.070.4.000	schwarz-verzinkt	110	30	Gr. 2	
42.048.070.6.000	Pulverbeschichtet RAL	110	30	Gr. 2	
42.048.090.1.000	gelb-verzinkt	130	30	Gr. 3	
42.048.090.4.000	schwarz-verzinkt	130	30	Gr. 3	
42.048.090.6.000	Pulverbeschichtet RAL	130	30	Gr. 3	
42.048.000.1.000	gelb-verzinkt				
42.048.000.4.000	schwarz-verzinkt				← Bestell-Nr. für Unterlegplatte Rustikal
42.048.000.6.000	Pulverbeschichtet RAL				



Konsolenbreite g auch mit 25 mm lieferbar.

Exzenterkloben

seitlich regulierbar
 ➔ 3 mm nach rechts oder links



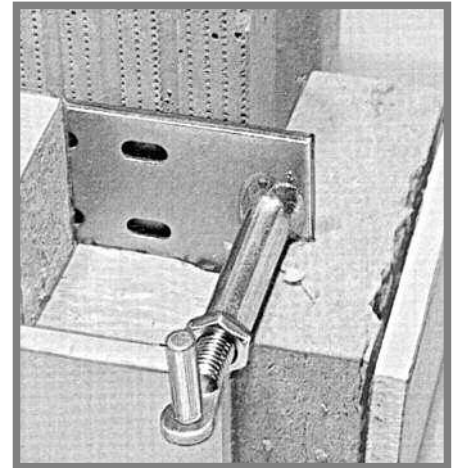
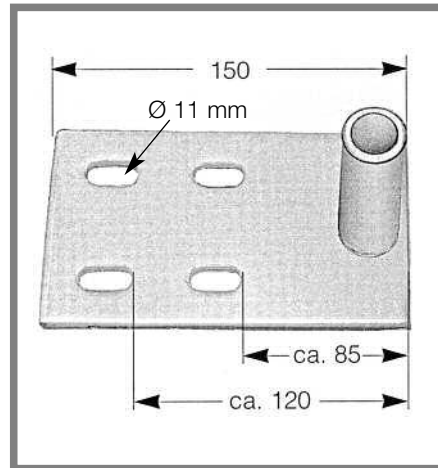
Exzenterkloben

Best-Nr.		Maß		Preis / Stück
		l mm	Dorn	
42.062.113.1.000	gelb-verzinkt	135	10	
42.062.113.4.000	schwarz-verzinkt	135	10	
42.062.113.6.000	Pulverbeschichtet RAL	135	10	

ISO Anker – System für Mauermontagen Typ: PB-System

für kombinierte Front- und FE-Sturz-
Isolierungen > 40-150 mm Höhe

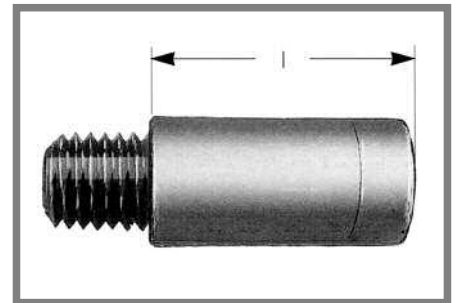
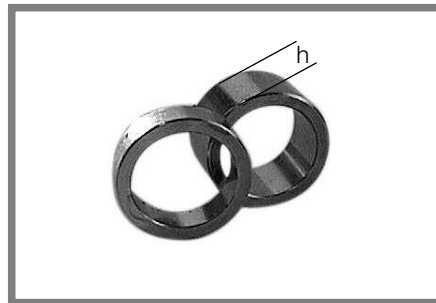
Artikel-Nr. 42.022 Grundplatte II



Bestell-Nr. gelb-verzinkt	Kloben mm	Maße l mm	Breite x Dicke mm	Maß h mm	Preis / Stück
42.022.040.1.000	M 14	150	70 x 5	40	
42.022.050.1.000	M 14	150	70 x 5	50	
42.022.060.1.000	M 14	150	70 x 5	60	
42.022.070.1.000	M 14	150	70 x 5	70	

ISO-Distanzhülsen

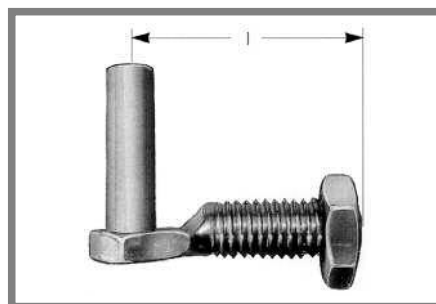
Artikel-Nr. 42.023



Bestell-Nr. gelb-verzinkt	Maß h mm		Gewinde	Preis / Stück
42.023.040.1.000	40	Aufbauhülse	M 14	
42.023.080.1.000	80	Aufbauhülse	M 14	
42.023.105.1.000	5	ISO-Distanzhülse		
42.023.110.1.000	10	ISO-Distanzhülse		

ISO Anker – Systeme für Mauermontagen Zubehörteile: Schraubkloben Typ III d

Artikel-Nr. 42.040

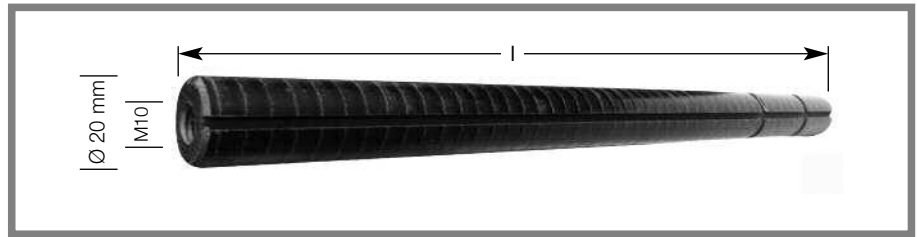


Bestell-Nr.		Maß l mm	Dorn M	Preis / Stück
42.040.050.1.000	gelb-verzinkt	45	10	
42.040.050.4.000	schwarz-verzinkt	45	10	
42.040.050.2.000	weiß-verzinkt	45	10	
42.040.050.6.000	Pulverbeschichtet RAL	45	10	
42.040.060.1.000	gelb-verzinkt	60	10	
42.040.060.4.000	schwarz-verzinkt	60	10	
42.040.060.2.000	weiß-verzinkt	60	10	
42.040.060.6.000	Pulverbeschichtet RAL	60	10	
42.040.085.1.000	gelb-verzinkt	85	10	
42.040.085.4.000	schwarz-verzinkt	85	10	
42.040.085.2.000	weiß-verzinkt	85	10	
42.040.085.6.000	Pulverbeschichtet RAL	85	10	

Thermoanker Kunststoffanker

Thermisch getrennte Befestigung für
Wärmedämmte Fassaden zum
einkleben. Keine Kältebrücke für Kloben
M10 und Ladenhalter M10.

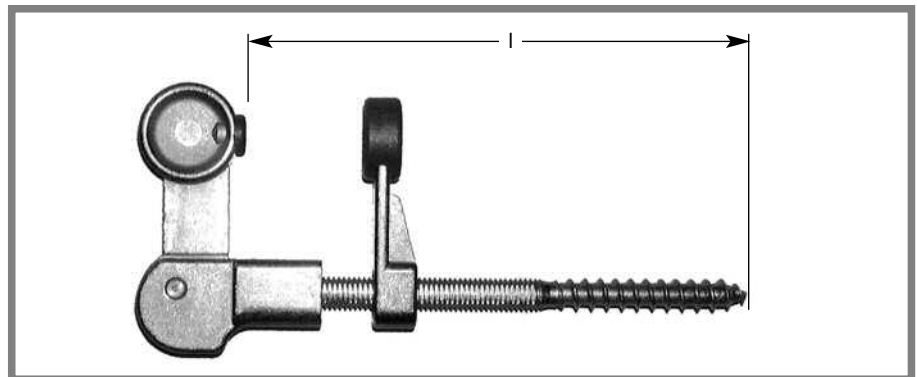
Artikel-Nr. 42.024



Bestell-Nr.	Länge mm	Gewinde	Preis
42.024.320.0.000	310 mm	M10	

Ladenhalter Typ 175/1 zum Einschrauben

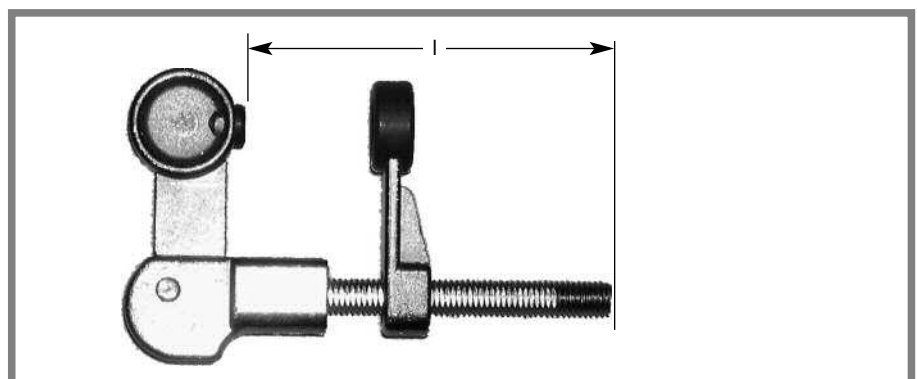
Artikel-Nr. 42.234



Bestell-Nr.		Länge mm	Ø mm	Preis / Stück
42.234.150.2.000	weiß-verzinkt	150	10	
42.234.150.4.000	Pulverbeschichtet RAL 9005	150	10	
42.234.150.6.000	Pulverbeschichtet RAL	150	10	
42.234.200.2.000	weiß-verzinkt	200	10	
42.234.200.4.000	Pulverbeschichtet RAL 9005	200	10	
42.234.200.6.000	Pulverbeschichtet RAL	200	10	
42.234.250.2.000	weiß-verzinkt	250	10	
42.234.250.4.000	Pulverbeschichtet RAL 9005	250	10	
42.234.250.6.000	Pulverbeschichtet RAL	250	10	

Ladenhalter mit M-Gewinde Typ 175/2

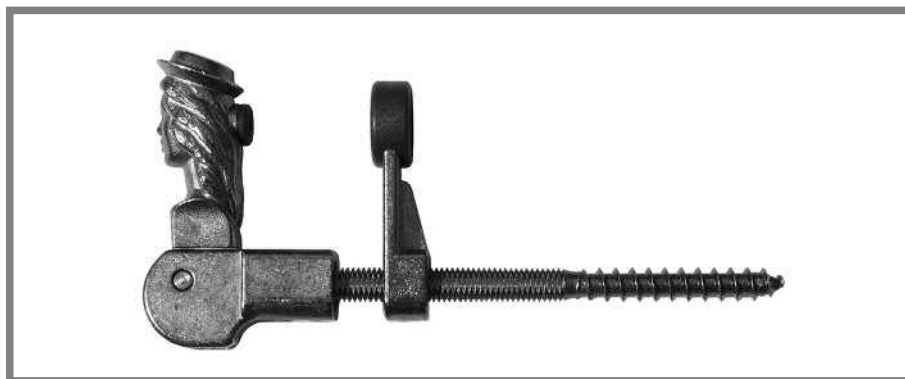
Artikel-Nr. 42.235



Bestell-Nr.		Länge mm	Gewinde M	Preis / Stück
42.235.150.2.000	weiß-verzinkt	150	10	
42.235.150.4.000	Pulverbeschichtet RAL 9005	150	10	
42.235.150.6.000	Pulverbeschichtet RAL	150	10	
42.235.200.2.000	weiß-verzinkt	200	10	
42.235.200.4.000	Pulverbeschichtet RAL 9005	200	10	
42.235.200.6.000	Pulverbeschichtet RAL	200	10	
42.235.250.2.000	weiß-verzinkt	250	10	
42.235.250.4.000	Pulverbeschichtet RAL 9005	250	10	
42.235.250.6.000	Pulverbeschichtet RAL	250	10	

Ladenhalter Frauenkopf Typ 175/3 Holzgewinde

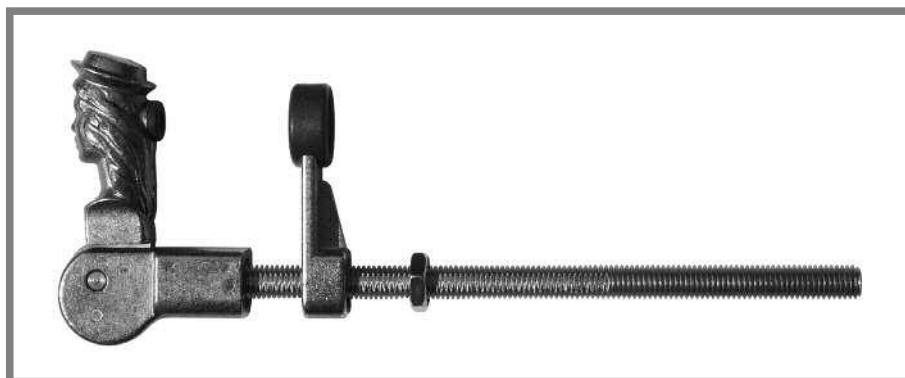
Artikel-Nr. 42.241



Bestell-Nr.		Länge mm	Preis / Stück
42.241.150.2.000	weiß-verzinkt	150	
42.241.150.4.000	Pulverbeschichtet RAL 9005	150	
42.241.150.6.000	Pulverbeschichtet RAL	150	
42.241.200.2.000	weiß-verzinkt	200	
42.241.200.4.000	Pulverbeschichtet RAL 9005	200	
42.241.200.6.000	Pulverbeschichtet RAL	200	
42.241.250.2.000	weiß-verzinkt	250	
42.241.250.4.000	Pulverbeschichtet RAL 9005	250	
42.241.250.6.000	Pulverbeschichtet RAL	250	

Ladenhalter Frauenkopf Typ 175/4 M-Gewinde

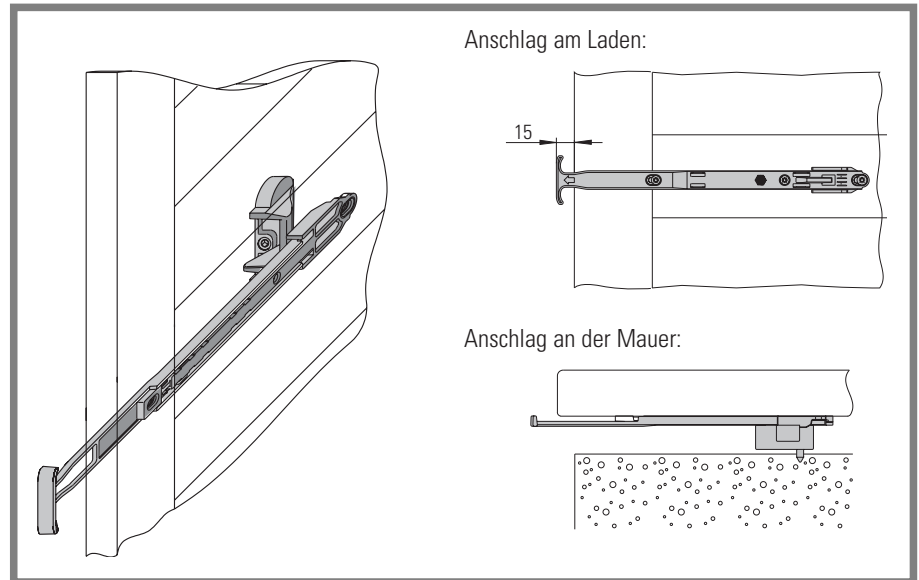
Artikel-Nr. 42.242



Bestell-Nr.		Länge mm	Preis / Stück
42.242.100.2.000	weiß-verzinkt	100	
42.242.100.4.000	Pulverbeschichtet RAL 9005	100	
42.242.100.6.000	Pulverbeschichtet RAL	100	
42.242.150.2.000	weiß-verzinkt	150	
42.242.150.4.000	Pulverbeschichtet RAL 9005	150	
42.242.150.6.000	Pulverbeschichtet RAL	150	
42.242.200.2.000	weiß-verzinkt	200	
42.242.200.4.000	Pulverbeschichtet RAL 9005	200	
42.242.200.6.000	Pulverbeschichtet RAL	200	
42.242.250.2.000	weiß-verzinkt	250	
42.242.250.4.000	Pulverbeschichtet RAL 9005	250	
42.242.250.6.000	Pulverbeschichtet RAL	250	

Komfort-Ladenhalter für Tür- und Fensterläden

Artikel-Nr. 42.020



Bestell-Nr.
schwarz-beschichtet

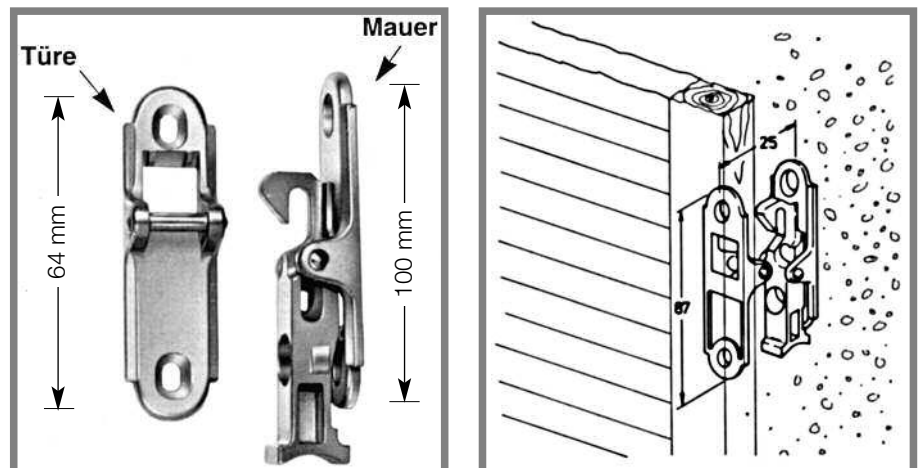
Länge
mm

Preis /
Stück

42.020.156.4.000

Ladenhalter Typ 42 für Fensterladentüren

Artikel-Nr. 42.627



Bestell-Nr.
schwarz-beschichtet

Preis /
Stück

42.627.000.4.000



Dieser Halter ist selbstarretierend.
Er besteht aus zwei Teilen und wird an Türe bzw. Mauer befestigt.
Unabhängig von der Holzstärke passt er an jeden Laden.
Die Auftraghöhe beträgt 25 mm.

Komplett mit Schrauben und Dübeln.

Nur für leichte einflügelige Läden!

Türhalter für Beschläge- träger bei Isolierung mit Gewindestange

Bestell-Nr.
schwarz-verzinkt

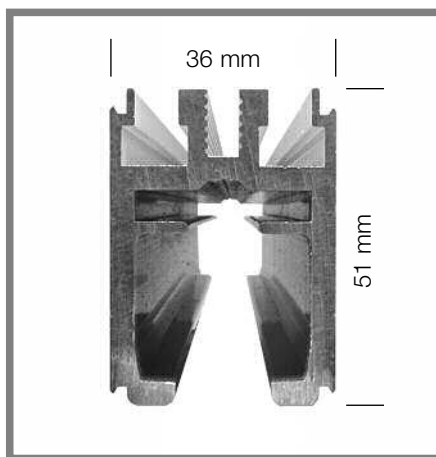
42.627.001.4

(ohne Abbildung)

Schiebeladenbeschläge

Laufschiene EV1

Artikel-Nr. 42.810



Bestell-Nr.

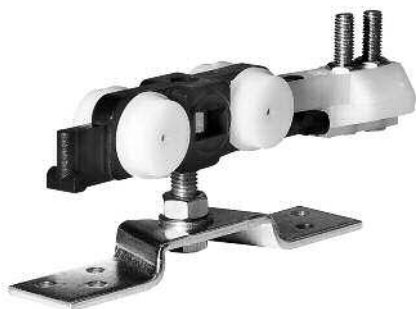
Preis

42.810.011.0.000

Aufhängeset

Artikel-Nr. 42.810

2 x Rollwagen
2 x Stopper
2 x Fl... verzinkt



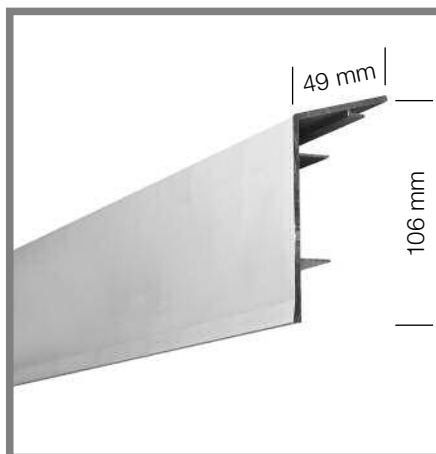
Bestell-Nr.

Preis

42.810.007.0.000

Blende EV1

Artikel-Nr. 42.810



Bestell-Nr.

Preis/
l/m

42.810.008.0.000

Seitendeckel EV1

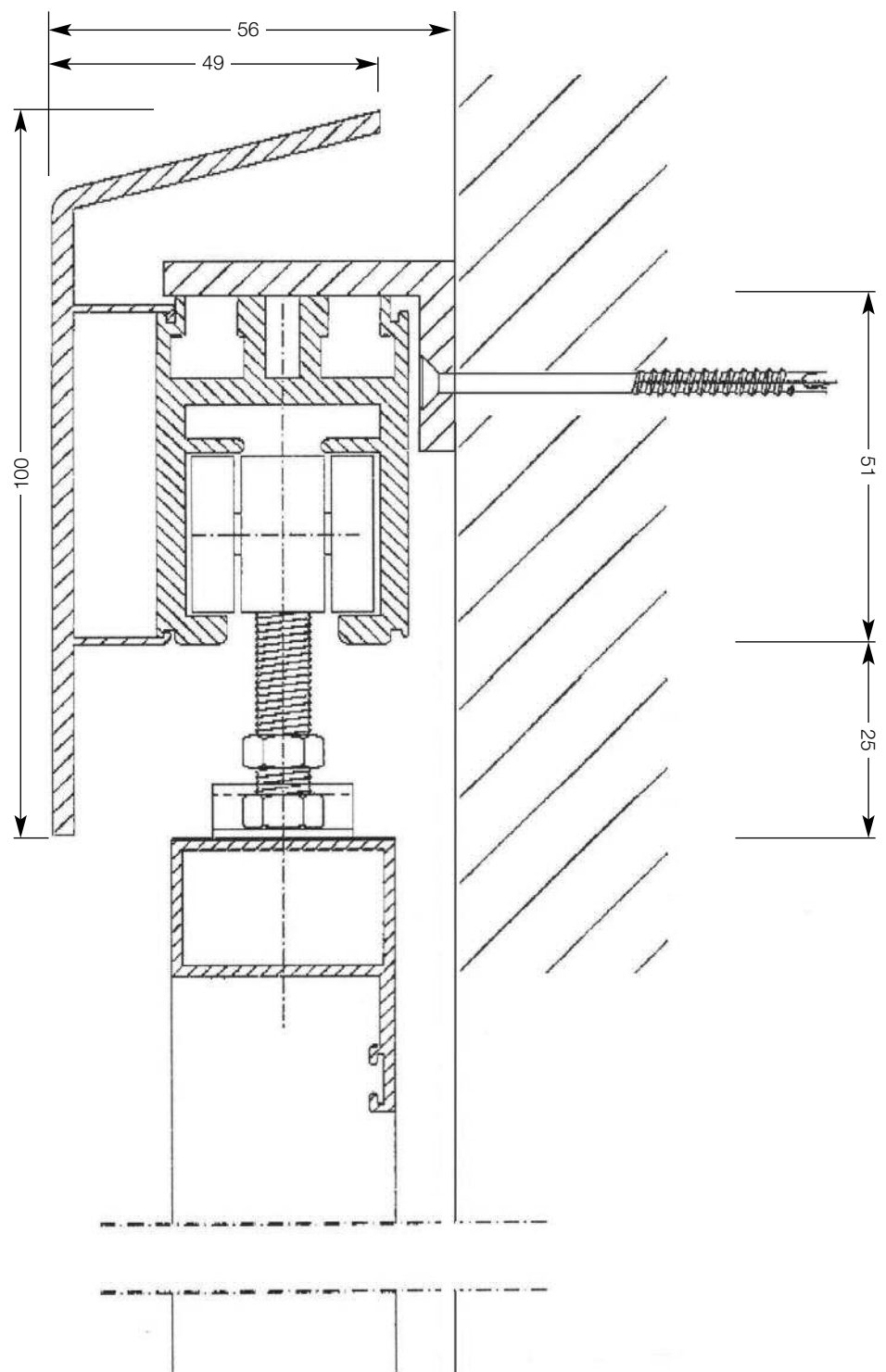
Artikel-Nr. 42.810



Bestell-Nr.

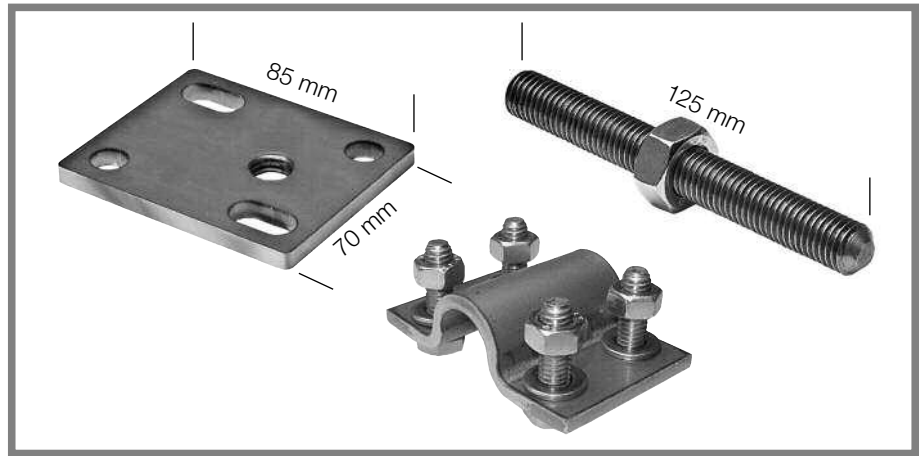
Preis/
Paar

42.810.009.0.000



Aufhängekonsole verstellbar

Artikel-Nr. 42.810



Bestell-Nr.

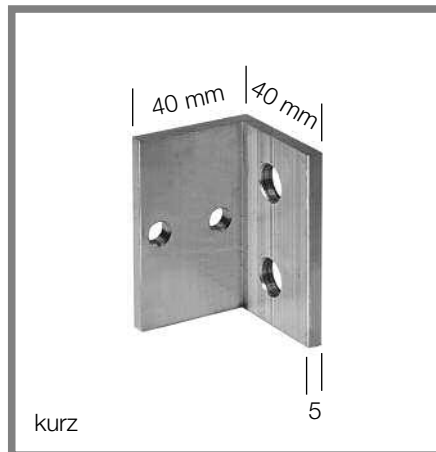
Preis

42.810.010.0.000

Grundplatte 85 x 70 x 6 mm
Gewindestange 125 mm

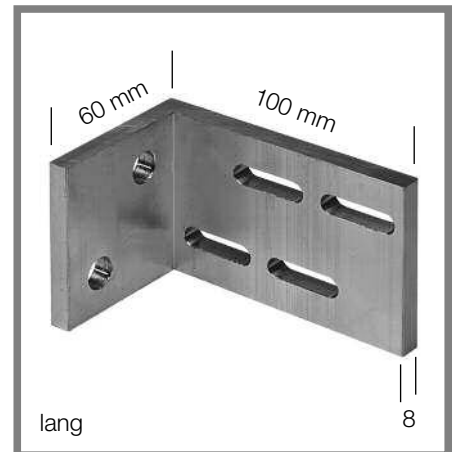
Aufhängewinkel + Aufhängeschrauben

Artikel-Nr. 42.810



kurz

5



lang

8

Bestell-Nr.

Maße

Preis /
Stück

42.810.004.0.000

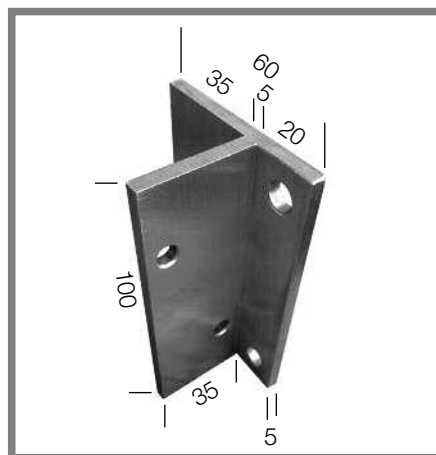
40 x 40 x 5

42.810.005.0.000

60 x 100 x 8

Aufhängewinkel T + Aufhängeschrauben

Artikel-Nr. 42.810



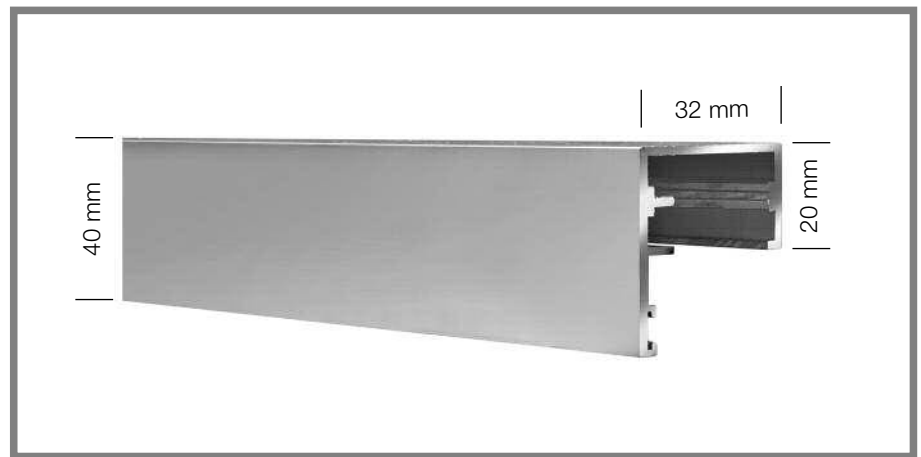
Bestell-Nr.

Preis /
Stück

42.810.021.0.000

Wand- Führungsschiene

Artikel-Nr. 42.810



Bestell-Nr.

Preis

42.810.006.0.000

Führung verstellbar

Artikel-Nr. 42.810



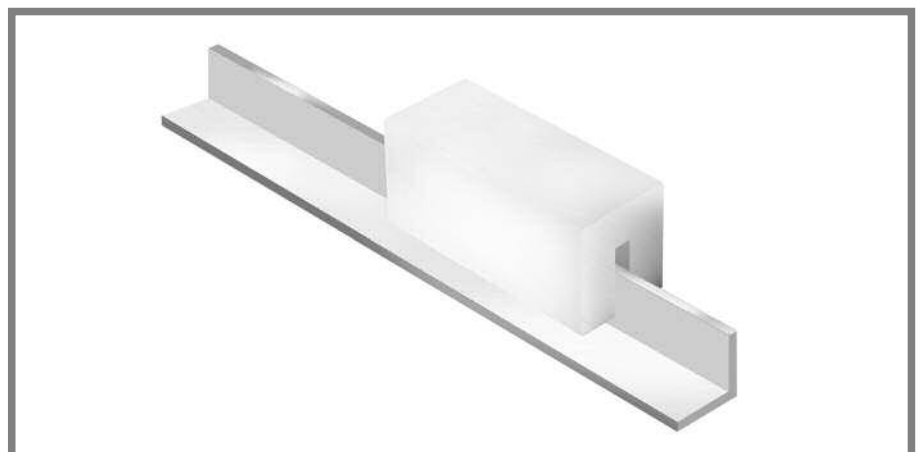
Bestell-Nr.

Preis

42.810.003.0.000

Führungsklotz L-Winkel bauseits oder auf Anfrage

Artikel-Nr. 42.810



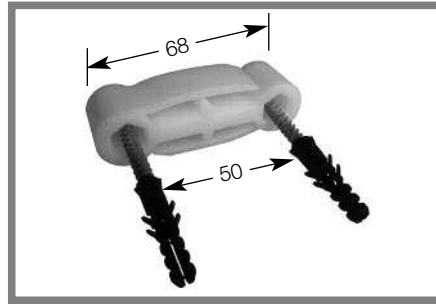
Bestell-Nr.

Preis

42.810.012.0.000

Führungsgleiter zum Aufschrauben

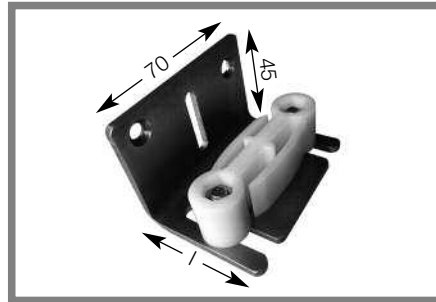
Artikel-Nr. 42.810



Bestell-Nr.	Preis / Stück
42.810.017.0.000	

Führungswinkel mit Gleiter

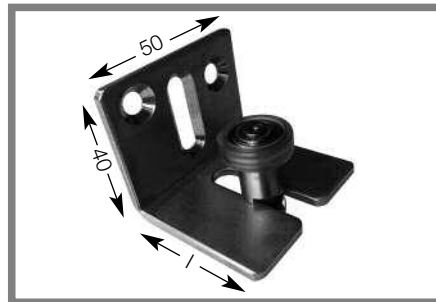
Artikel-Nr. 42.810



Bestell-Nr.	Länge mm	Preis / Stück
42.810.015.0.000	50	
42.810.016.0.000	90	

Führungswinkel mit Rolle

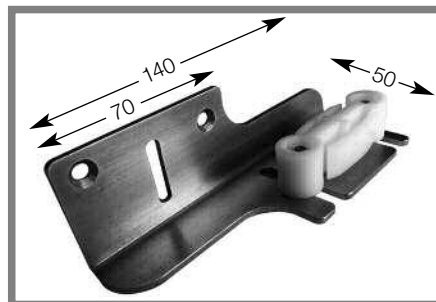
Artikel-Nr. 42.810



Bestell-Nr.	Länge mm	Preis / Stück
42.810.020.0.000	45	

Führungswinkel seitlich versetzt mit Führungsgleiter

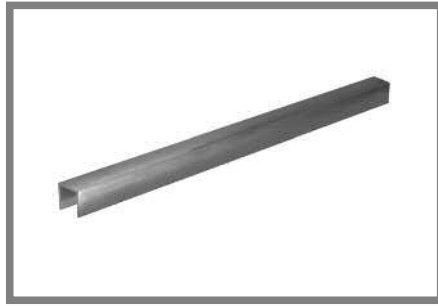
Artikel-Nr. 42.810



Bestell-Nr.	Seite	Preis / Stück
42.810.018.0.000	links	
42.810.019.0.000	rechts	

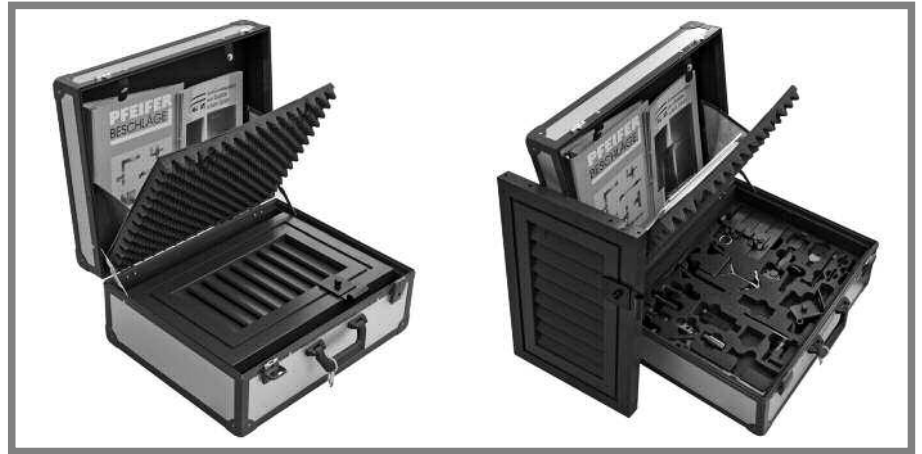
U-Führungsschiene EV1

Artikel-Nr. 42.810



Bestell-Nr.	Maße mm	Preis / lfm.
42.810.013.0.000	25 x 25 x 2	

Musterkoffer



Bestell-Nr.

Preis

42.830.102.00

auf Anfrage

Musterständer



Bestell-Nr.

Preis

42.830.101.00

auf Anfrage

Musterständer



Bestell-Nr.

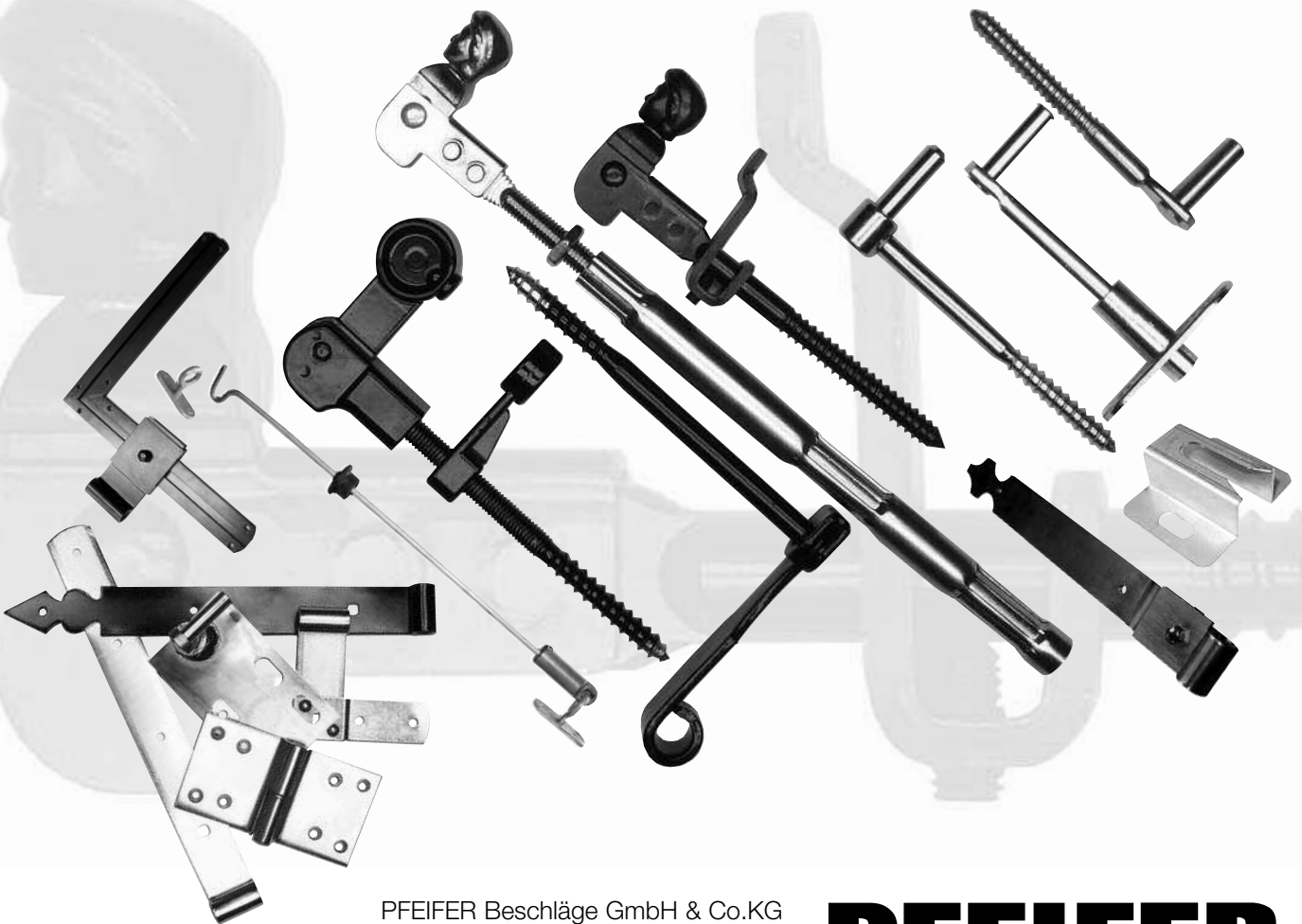
Preis

42.830.100.00

auf Anfrage

Beschläge für jede Einbausituation –

ob Fensterrahmenmontage oder Mauerwerksmontage mit Isolierung. Innenöffner zum kurbeln oder elektrisch per Knopfdruck – wir arbeiten ausschließlich mit PFEIFER Beschläge zusammen.



PFEIFER Beschläge GmbH & Co.KG
In der Neuen Welt 2
87700 Memmingen
Telefon (0 83 31) 83 93-0
Telefax (0 83 31) 49 59 99
www.pfeifer-beschlaege.de
info@pfeifer-beschlaege.de

PFEIFER
BESCHLÄGE

Pflegeanleitung für Fensterläden

Eine Reinigung der pulverbeschichteten Aluminiumteile muss mindestens einmal im Jahr erfolgen, bei stärkerer Umweltbelastung entsprechend öfter.

Von den pulverbeschichteten Aluminiumteilen sind Staub und Schmutzablagerungen durch Abwaschen mit warmem Wasser zu entfernen. Als Zusatz kann ein neutrales, tensidhaltiges Reinigungsmittel verwendet werden, das Aluminium nicht angreift (beispielsweise ein Hand-Geschirrspülmittel).

Zum Reinigen verwenden Sie bitte einen weichen Schwamm oder ein Tuch. Ungeeignet sind saure oder alkalische Reinigungsmittel. Verwenden Sie niemals Mittel, welche die Oberfläche verletzen können (z. B. Scheuerpulver, aggressive chemische Reinigungsmittel etc.). Außerdem ist der Einsatz von mechanischen Mitteln mit Schleifwirkung (z. B. ein Topfschwamm oder ein Schaber) zum Reinigen ungeeignet, da sie die Lackoberfläche beschädigen können.

Keine Dampfstrahlgeräte verwenden!

Organische Lösungsmittel, wie zum Beispiel Nitroverdünnung oder Aceton, führen zu irreversiblen Schäden und dürfen niemals verwendet werden.

Nach jedem Reinigungsvorgang ist mit klarem Wasser nachzuspülen.

Die Läden müssen einer gleichmäßigen Bewitterung unterliegen. Dies bedingt eine regelmäßige Bedienung.

(Diese Angaben sind unverbindlich, es gelten die Richtlinien der GRM.)

Gewährleistung

G+Z GmbH & Co. KG übernimmt die Gewährleistung für Materialschäden, deren Ursachen im Beschichtungsstoff liegen.

Gewährleistungsdauer

Die Gewährleistung wird auf die Dauer von fünf Jahren festgesetzt (analog der Internationalen Richtlinie für die Beschichtung von Bauteilen aus Aluminium, GSB AL 631, Ausgabe Juli 2009). Sie beginnt mit dem Datum der Materialauslieferung.

Anwendungsart

Der Produkteinsatz erfolgt unter normalen atmosphärischen Einflüssen (in Anlehnung an die EN 10169-2, Anhang A, Atmosphärentyp A1 und A2). Die Weiterverarbeitung und spätere Verwendung bei schädigenden Umwelteinflüssen (z. B. chemische Industrie, einwirkungsschädliche Dämpfe, Salznebel, Seeklima, ätzender Staub, Fremdstoffe etc.) bedarf unserer schriftlichen Zustimmung im Einzelfall.

Reinigung

Eine Reinigung der beschichteten Aluminiumteile muss laut unserer Pflegeanleitung mindestens einmal im Jahr, bei stärkerer Umweltbelastung entsprechend öfter erfolgen.

Gewährleistungsart

Wir gewährleisten, dass das angewandte Beschichtungssystem (sowohl das eingesetzte Vorbehandlungsverfahren als auch der verwendete Beschichtungsstoff) für den vorgesehenen Produkteinsatz geeignet ist und an der Lackschicht durch normale, anwendungsspezifische Einflüsse (wie z. B. Bewitterung) keine Abblätterungen, Blasen und Risse entstehen, die zur Korrosion führen können. Alterungsbedingte Auskredungen, Farbton- und Glanzgradänderungen sind natürliche Prozesse und bedingen keine Gewährleistung.

Gewährleistungsumfang

G+Z GmbH & Co. KG übernimmt die Haftung für Materialschäden, wenn als Ursache eine mangelhafte Qualität des gelieferten Materials festgestellt wird. Unsere Haftung erstreckt sich auf die Kosten, die bei der Behebung des Schadens anfallen – jedoch max. bis zum Wert der ursprünglichen Fakturierung oder auf den kostenlosen Ersatz für die schadhafte Menge. Es bleibt in unserem Ermessen, ob der Schaden durch Ersatzlieferung oder Nacharbeit behoben wird. Im Falle einer Ersatzlieferung ist uns die schadhafte Menge zur Verfügung zu stellen.

Wird zum Zeitpunkt der Reklamation durch den technischen Fortschritt das ursprünglich zur Anwendung gekommene Material nicht mehr hergestellt, dann gilt als Ersatz ein für die Verwendungsart gleichwertiges Produkt.

Die Schadensmenge zur Behebung des Gewährleistungsumfangs wird bei Reklamationsaufnahme bestimmt.

Folgeschäden sind vom Gewährleistungsumfang ausgeschlossen. Die Gewährleistung für ersetztes oder nachbehandeltes Material beschränkt sich auf die Zeitspanne, die bis zum Erlöschen der ursprünglich gegebenen Gewährleistung verbleibt.

Die Gewährleistung gilt nicht:

1. wenn Schäden durch eine nicht fachgerechte Weiterverarbeitung oder unsachgemäße oder nicht vorgesehene Anwendung entstanden sind,
2. wenn Schäden durch Verunreinigung, Nässe, Schwitzwasser eingetreten sind, deren Ursachen in einer nicht fachgerechten Handhabung, Lagerung oder nicht fachgerechtem Transport liegen,
3. wenn Schäden durch Gewalteinwirkung eingetreten sind,
4. bei fehlender Reinigung.

Eventuell mitgelieferte Beschläge zählen zu den mechanisch beanspruchten Verschleißteilen und sind von der Gewährleistung ausgeschlossen.



Allgemeine Verkaufs- und Lieferbedingungen

1. Auftrag

- 1.1** Für alle Angebote, Verträge und Lieferungen gelten ausschließlich die nachfolgenden Allgemeinen Geschäftsbedingungen.
- 1.2** Unternehmer im Sinne der Geschäftsbedingungen sind natürliche oder juristische Personen oder rechtsfähige Personengesellschaften, mit denen in Geschäftsbeziehung getreten wird, die in Ausübung einer gewerblichen oder selbstständigen beruflichen Tätigkeit handeln.
- 1.3** Abweichende, entgegenstehende oder ergänzende Allgemeine Geschäftsbedingungen werden, selbst bei Kenntnis, nicht Vertragsbestandteil, es sei denn, ihrer Geltung wird ausdrücklich schriftlich zugestimmt.
- 1.4** Sämtliche Vereinbarungen sind schriftlich niederzulegen. Das gilt auch für Nebenabreden und Zusicherungen, sowie für nachträgliche Vertragsänderungen und Abreden, die das Schriftformerfordernis betreffen.
- 1.5** Tritt der Vertragspartner vor Fertigung der in Auftrag gegebenen Waren vom Vertrag zurück, so ist der Hersteller berechtigt, eine Aufwandsentschädigung in Höhe von 30 Prozent des Auftragswertes zu berechnen, es sei denn, der Vertragspartner kann nachweisen, dass der dem Hersteller durch den Rücktritt entstandene Schaden (entstandene Kosten und entgangener Gewinn) wesentlich niedriger ist. Der Auftragnehmer behält sich vor, den höheren Vergütungsanspruch nach § 649 BGB zu verlangen.
- 1.6** Unsere Angebote sind freibleibend. Technische Änderungen sowie Änderungen in Form, Farbe und/oder Gewicht bleiben im Rahmen des Zumutbaren vorbehalten. Als Beschaffenheit der Ware gilt nur die Produktbeschreibung des Herstellers als vereinbart. Öffentliche Äußerungen, Anpreisungen oder Werbung des Herstellers stellen daneben keine vertragsgemäße Beschaffenheitsangabe der Ware dar.
- 1.7** Mit der Bestellung einer Ware erklärt der Kunde verbindlich, die bestellte Ware erwerben zu wollen. Wir sind berechtigt, das in der Bestellung liegende Vertragsangebot innerhalb von zwei Wochen nach Eingang bei uns anzunehmen. Die Annahme kann entweder schriftlich oder durch Auslieferung der Ware an den Kunden erklärt werden.
- 1.8** Der Vertragsschluss erfolgt unter dem Vorbehalt der richtigen und rechtzeitigen Selbstbelieferung durch unsere Zulieferer. Dies gilt nur für den Fall, dass die Nichtlieferung nicht von uns zu vertreten ist, insbesondere bei Abschluss eines kongruenten Deckungsgeschäftes mit unserem Zulieferer. Der Kunde wird über die nicht Verfügbarkeit der Leistungen unverzüglich informiert. Die Gegenleistung wird unverzüglich zurückerstattet.

2. Preise/Zahlung

- 2.1** Die Preise verstehen sich ab Werk einschließlich Verpackung, jedoch ohne Beschläge und ohne Montage.
- 2.2** Die Preise verstehen sich zuzüglich der am Tag der Rechnungsstellung gültigen gesetzlichen Mehrwertsteuer.
- 2.3** Entstehen nach Vertragsabschluss ernsthafte und erhebliche Bedenken gegen die Zahlungsfähigkeit und/oder -bereitschaft des Vertragspartners und werden Umstände nachträglich bekannt, die derartige Bedenken rechtfertigen, sind wir berechtigt, unsere Leistung von einer Vorauszahlung oder einer Sicherheitsleistung abhängig zu machen. Diese Voraussetzungen liegen insbesondere dann vor, wenn zahlungshalber herein gegebenen Schecks mangels Deckung nicht eingelöst werden konnten beziehungsweise wenn sich der Vertragspartner mit Abschlagszahlungen trotz wiederholter Mahnung in Verzug befindet.
- 2.4** Gegen unsere Forderungen darf nur mit einer unbestrittenen oder rechtskräftig festgestellten Forderung aufgerechnet werden.
- 2.5** Bei Zahlungsverzug berechnen wir Verzugszinsen in Höhe von 8% über dem jeweils gültigen Basiszinsatz der Europäischen Zentralbank, es sei denn, der Vertragspartner weist nach, dass Zinsen nicht oder nur in geringerer Höhe angefallen sind.
- 2.6** Vertraglich eingeräumte Nachlässe bzw. Skonti auf dem Vertragspreis stehen unter der Bedingung pünktlicher Zahlung und entfallen bei Zahlungsverzug.
- 2.7** Bei Montagen, die durch uns oder ein beauftragtes Unternehmen durchgeführt werden, sind bei mangelfreier Lieferung 90% der Rechnungssumme (einschließlich der Mehrwertsteuer) zur Zahlung fällig. Nach erfolgter Montage (Abnahme) sind die restlichen 10% der Rechnungssumme innerhalb 8 Tagen fällig.

3. Lieferung

- 3.1** Die Lieferung erfolgt unversichert ab Werk oder Lager. RVS/SVS-Versicherung ist eingedeckt.
- 3.2** Mit der Auslieferung der Ware an die zur Ausführung der Versendung bestimmte Stelle geht die Gefahr des zufälligen Untergangs und der zufälligen Verschlechterung der Ware auf den Vertragspartner über. Der Übergabe steht es gleich, wenn der Käufer im Verzug der Annahme ist.
- 3.3** Verbindliche Lieferfristen müssen ausdrücklich und schriftlich vereinbart werden. Angaben wie „ca.“, „gegen“, usw. bezeichnen keine verbindlichen Fristen, sondern geben nur die voraussichtliche Lieferfrist an. Lieferfristen beginnen nach Eingang aller für die Ausführung erforderlichen Unterlagen sowie einer vereinbarten Anzahlung. Die Lieferfrist gilt dann als eingehalten, wenn bis Ende der Lieferfrist die Ware das Werk oder das Auslieferungslager verlassen hat. Bei Zufuhr sind zwecks Frachterminierung Verzögerungen nicht auszuschließen.
- 3.4** Höhere Gewalt oder beim Verkäufer oder dessen Lieferanten eintretende Betriebsstörungen zum Beispiel durch Aufruhr, Streik, Aussperrung, die den Verkäufer ohne eigenes Verschulden vorübergehend daran hindern, den Kaufgegenstand zum vereinbarten Termin oder innerhalb der vereinbarten Frist zu liefern, verändern die vertraglichen Termine und Fristen um die Dauer der durch diese Umstände bedingten Leistungsstörungen. Führt eine entsprechende Störung zu einem Leistungsaufschub von mehr als vier Monaten, kann der Vertragspartner vom Vertrag zurücktreten.

4. Montagebedingungen

- 4.1** Die Preise für Lieferungen mit Montagen setzen voraus, dass die notwendigen Erfordernisse bauseits berücksichtigt sind, gemäß VOB, ATV (in jeweils neuester Fassung).
- 4.2** Zusätzlich in Rechnung gestellt werden (laut ATV) Stemmarbeiten wegen zu kleinen Rollraumes, Stemmen von Aussparungen für Gurtscheibe, Montage in Beton sowie Schweißarbeiten sowie sonstige, bei Vertragsabschluss von den Parteien nicht vorhersehbare Arbeiten.
- 4.3** Bei Außenarbeiten obliegt die Gestaltung eines den berufsgenossenschaftlichen Bestimmungen entsprechenden Gerüsts sowie eventuell erforderlicher Hebezeuge dem Bauherrn bzw. Auftraggeber.
- 4.4** Wir sind berechtigt, die Durchführung der Montage von der Begleichung der bei mangelfreier Lieferung fällig gewordenen Zahlung (90% des Rechnungswertes) abhängig zu machen. Monteure sind nicht zum Inkasso berechtigt.

5. Gewährleistung

- 5.1** Der Vertragspartner ist verpflichtet, die Ware unverzüglich zu prüfen und offensichtliche Mängel unverzüglich, spätestens aber innerhalb von 10 Tagen, schriftlich anzuzeigen. Bei verspäteter Mängelanzeige ist eine Haftung ausgeschlossen.
- 5.2** Wird die Schlussrechnung nicht innerhalb von 14 Tagen nach Rechnungsdatum schriftlich beanstandet, so ist sie vom Vertragspartner nach unseren Verkaufs- und Lieferbedingungen anerkannt, wenn in der Rechnung ausdrücklich auf die Folgen des Schweigens hingewiesen ist.
- 5.3** Verdeckte Mängel müssen innerhalb von drei Tagen nach der Entdeckung, spätestens aber einen Monat nach Ablieferung der Ware dem Verkäufer durch eingeschriebenen Brief angezeigt werden.
- 5.4** Den Vertragspartner trifft die volle Beweislast für sämtliche Anspruchsvoraussetzungen, insbesondere für den Mangel selbst, für den Zeitpunkt der Feststellung des Mangels und für die Rechtzeitigkeit der Mängelrüge.
- 5.5** Im Falle einer Beanstandung ist der Vertragspartner zu Rücksendung der Ware nur mit unserer Zustimmung befugt.
- 5.6** Es gilt der bei Vertragsschluss aktuelle Stand der technischen Hinweise des Arbeitskreises Deutscher Klappladenhersteller sowie unsere technischen Hinweise für Kunststoff-Klappläden und Beschläge in der jeweils neuesten Fassung.
- 5.7** Diese technischen Hinweise sind dem Vertragspartner bekannt und können auf Wunsch des Vertragspartners im Volltext sowie über Internet zur Verfügung gestellt werden.
- 5.8** Die Beseitigung von Mängeln erfolgt ausschließlich durch Nachbesserung oder Ersatzlieferung nach unserer Wahl.
- 5.9** Zur Mängelbeseitigung hat der Vertragspartner uns die nach billigem Ermessen erforderliche Zeit und Gelegenheit zu gewähren, insbesondere den beanstandeten Gegenstand oder Muster davon zur Verfügung zu stellen. Andernfalls entfällt die Gewährleistung.

5.10 Stellt sich heraus, dass ein Nachbesserungsverlangen nicht berechtigt war, weil der behauptete Mangel nicht vorlag, sind die durch die Untersuchung des Mangels und die Vorbereitung der Nachbesserung entstandenen Kosten vom Vertragspartner zu tragen, soweit der Vertragsgegenstand bereits abgenommen war.

5.11 Bei Fehlschlagen der Nachbesserung oder Ersatzlieferung ist der Vertragspartner berechtigt, nach seiner Wahl die Rückgängigmachung des Vertrages oder die Herabsetzung des Kaufpreises zu verlangen. Wählt der Kunde wegen eines Rechts- oder Sachmangels nach gescheiterter Nacherfüllung den Rücktritt vom Vertrag, steht ihm daneben kein Schadensersatzanspruch wegen des Mangels zu. Wählt der Kunde nach gescheiterter Nacherfüllung Schadensersatz, verbleibt die Ware beim Kunden, wenn ihm dies zumutbar ist. Der Schadensersatz beschränkt sich auf die Differenz zwischen Kaufpreis und Wert der mangelhaften Sache. Dies gilt nicht, wenn wir die Vertragsverletzung arglistig verursacht haben. Bei unerheblichen Vertrags-Pflichtverletzungen ist der Rücktritt ausgeschlossen.

5.12 Erhält der Kunde eine mangelhafte Montageanleitung, sind wir lediglich zur Lieferung einer mangelfreien Montageanleitung verpflichtet und dies auch nur dann, wenn der Mangel der Montageanleitung der ordnungsgemäßen Montage entgegensteht.

5.13 Garantien im Rechtssinne erhält der Kunde durch uns nicht. Herstellergarantien bleiben hiervon unberührt.

5.14 Sämtliche Ansprüche des Vertragspartners aus Schlecht- oder Falschliefereien oder Verletzungen vertraglicher Pflichten bei Lieferungen verjähren bei beweglichen Sachen innerhalb eines Jahres ab Lieferung, und zwar gleichgültig, aus welchem Rechtsgrund sie hergeleitet sein mögen, es sei denn, dem Verkäufer ist arglistige Täuschung vorwerfbar. Es gelten ferner die Einschränkungen unter Ziffer 6.4.

5.15 Gewährleistungsansprüche wegen Mängeln bei Bauwerken verjähren innerhalb fünf Jahren ab Abnahme.

5.16 Die gesetzliche Gewährleistung von fünf Jahren bei der Lieferung von Bauteilen bzw. Baustoffen kommt nur dann zum Tragen, wenn die Bauteile bzw. Baustoffe bestimmungsgemäß verwendet worden sind und ein Mangel der Bauteile bzw. Baustoffe zu einem Bauwerksmangel geführt hat.

6. Haftung

- 6.1** Der Verkäufer haftet nach Maßgabe der nachfolgenden Bestimmungen für Schäden – gleich aus welchem Rechtsgrund – wenn er, sein gesetzlicher Vertreter oder sein Erfüllungsgehilfe sie schuldhaft verursacht hat:
- a) Bei Vorsatz oder grober Fahrlässigkeit haftet der Verkäufer dem Vertragspartner unbeschränkt.
- b) Bei leicht fahrlässigen Pflichtverletzungen beschränkt sich unsere Haftung auf den nach der Art der Ware vorhersehbaren, vertragstypischen, unmittelbaren Durchschnittsschaden. Dies gilt auch bei leicht fahrlässigen Pflichtverletzungen unseres gesetzlichen Vertreters oder Erfüllungsgehilfen.
- c) Bei leicht fahrlässiger Verletzung unwesentlicher Vertragspflichten haften wir nicht.
- d) Das Vorstehende gilt auch für Schäden bei der Nachbesserung.
- 6.2** Ausgeschlossen ist die persönliche Haftung der gesetzlichen Vertreter, Erfüllungsgehilfen und Betriebsangehörigen des Verkäufers für von ihnen durch leichte Fahrlässigkeit verursachte Schäden.
- 6.3** Die Rechte des Vertragspartners aus Gewährleistung gemäß Ziffer 5 bleiben unberührt.
- 6.4** Die vorstehenden Haftungsbeschränkungen betreffen nicht Ansprüche des Kunden aus Produkthaftung. Weiter gelten die Haftungsbeschränkungen nicht bei uns zurechenbaren Körper- und Gesundheitsschäden oder bei Verlust des Lebens des Kunden.

7. Eigentumsvorbehalt

- 7.1** Die verkauften Gegenstände bleiben unser Eigentum bis zur Erfüllung sämtlicher uns aus diesem Vertrag zustehenden Ansprüche. Der Eigentumsvorbehalt bleibt für alle Forderungen bestehen, die wir gegenüber dem Kunden im Zusammenhang mit dem Liefergegenstand – z. B. auf Grund von Reparaturen oder Ersatzlieferungen sowie sonstige Leistungen – nachträglich erwerben.
- 7.2** Ist der Vertragspartner eine juristische Person des öffentlichen Rechts, ein öffentlichrechtliches Sondervermögen oder ein Kaufmann nach dem Handelsgesetzbuch, bei dem der Vertrag zum Betrieb seines Handelsgewerbes gehört, gilt der Eigentumsvorbehalt auch für diejenigen Forderungen, die der Verkäufer aus seiner laufenden Geschäftsbeziehungen gegenüber dem Vertragspartner hat.
- 7.3** Ist der Vertragspartner eine juristische Person des öffentlichen Rechts, ein öffentlichrechtliches Sondervermögen oder ein Kaufmann nach dem Handelsgesetzbuch, so ist ihm als Wiederverkäufer die Weiterveräußerung im gewöhnlichen Geschäftsgang unter der Voraussetzung gestattet, dass Forderungen aus dem Weiterverkauf einschließlich sämtlicher Nebenrechte bereits jetzt an den Verkäufer abgetreten werden. Der Vertragspartner tritt daher hiermit im Voraus die Ansprüche gegen seine Abnehmer aus der Lieferung von unter unserem Eigentumsvorbehalt stehenden Waren mit ihrer Entstehung und mit allen Sicherungen und sonstigen Rechten an uns ab. Die Abtretung nehmen wir hiermit an.
- 7.4** Während der Dauer des Eigentumsvorbehalts ist der Vertragspartner zum Besitz und Gebrauch des Gegenstandes berechtigt, solange er seinen Verpflichtungen aus dem Eigentumsvorbehalt nachkommt und sich nicht in Zahlungsverzug befindet.
- 7.5** Der Vertragspartner ist berechtigt, im ordentlichen Geschäftsverkehr über Vorbehaltsware zu verfügen und sie weiter zu veräußern, soweit und solange unsere (des Verkäufers) Rechte aus dem Eigentumsvorbehalt gewahrt bleiben und der Vertragspartner sich nicht in Zahlungsverzug befindet. Gleiches gilt für den Besitz und den Gebrauch der Sache. Zu anderweitigen Verfügungen – insbesondere Verpfändungen oder Sicherungs-übereignung – ist der Vertragspartner nicht berechtigt.
- 7.6** Durch Verarbeitung der Vorbehaltsware erwirbt der Vertragspartner nicht das Eigentum gemäß §950 BGB an der neuen Sache. Vielmehr wird die Verarbeitung durch den Vertragspartner für uns vorgenommen, wobei wir unter Begründung eines Verwahrungsverhältnisses Alleineigentümer werden.
- 7.7** Bei Verarbeitung, Verbindung und Vermischung der Vorbehaltsware mit anderen, dem Verkäufer nicht gehörenden Waren durch den Vertragspartner steht uns das Miteigentum an der neuen Sache zu, und zwar im Verhältnis des Rechnungswertes der Vorbehaltsware zum Rechnungswert der anderen Waren. Der Vertragspartner verwahrt das Miteigentum für uns. Die uns hiernach entstehenden Miteigentumsrechte gelten sinngemäß als Vorbehaltsware entsprechend diesen Bedingungen. Die Abtretung der Forderung aus der Weiterveräußerung gilt in diesen Fällen nur in Höhe des Rechnungswertes der Vorbehaltswaren.
- 7.8** Bei vertragswidrigem Verhalten des Vertragspartners, insbesondere Zahlungsverzug oder Verletzung der Pflicht, den Vertragsgegenstand pfleglich zu behandeln, oder der Pflicht, uns einen Zugriff Dritter auf den Vertragsgegenstand – z. B. Pfändungen – oder Beschädigungen des Vertragsgegenstandes unverzüglich mitzuteilen, können wir vom Vertrag zurücktreten, d. h. den Gegenstand vom Vertragspartner heraus verlangen, und nach Androhung mit angemessener Frist unter Verrechnung auf dem Vertragspreis zum freihändigen Verkauf bestmöglich verwerten.
- 7.9** Bei Zugriffen von Dritten, insbesondere bei Pfändungen des Gegenstandes oder bei Ausübung des Unternehmerpfandrechtes einer Werkstatt, hat der Vertragspartner uns sofort schriftlich Mitteilung zu machen und den Dritten unverzüglich auf den Eigentumsvorbehalt des Lieferers hinzuweisen. Der Vertragspartner trägt alle Kosten, die zur Aufhebung des Zugriffs und zu einer Wiederbeschaffung des Gegenstandes aufgewendet werden müssen, soweit sie nicht von Dritten eingezogen werden können.

8. Erfüllungsort und Gerichtsstand

- 8.1** Erfüllungsort ist Sitz des Verkäufers.
- 8.2** Die Vertragsteile vereinbaren den Sitz des Verkäufers als Gerichtsstand für den Fall, dass
- a) die Vertragsparteien Kaufleute, juristische Personen des öffentlichen Rechts oder öffentlich-rechtliche Sondervermögen sind;
- b) eine der Vertragsparteien keinen allgemeinen Gerichtsstand im Inland hat;
- c) der im Klagewege in Anspruch zu nemende Vertragspartner nach Vertragsschluss seinen Wohnsitz oder gewöhnlichen Aufenthaltsort aus dem Geltungsbereich der Zivilprozessordnung verlegt oder sein Wohnsitz oder gewöhnlicher Aufenthaltsort zum Zeitpunkt der Klageerhebung nicht bekannt ist.

9. Sonstige Bestimmungen

- 9.1** Es gilt das Recht der Bundesrepublik Deutschland. Die Bestimmungen des UN-Kaufrechts finden keine Anwendung.
- 9.2** Sollten einzelne Bestimmungen des Vertrages mit dem Kunden einschließlich dieser Allgemeinen Geschäftsbedingungen ganz oder teilweise unwirksam sein oder werden, so wird hierdurch die Gültigkeit der übrigen Bestimmungen nicht berührt. Die ganz oder teilweise unwirksame Regelung soll durch eine Regelung ersetzt werden, deren wirtschaftlicher Erfolg dem der unwirksamen möglichst nahe kommt.